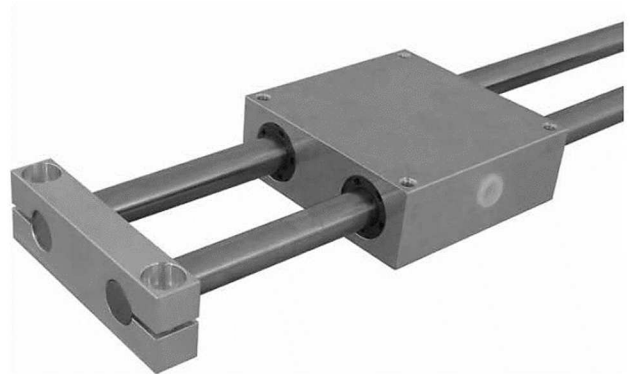
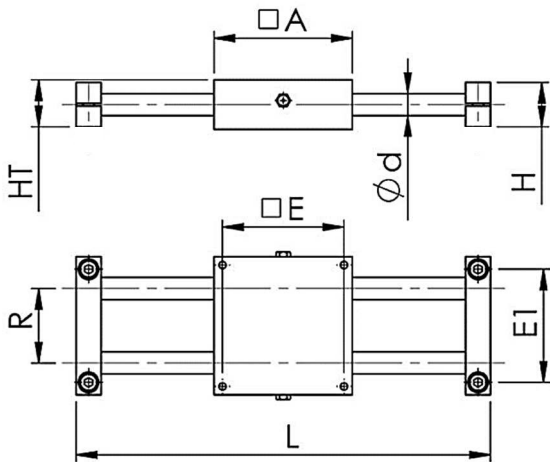


# Lineartisch LTB



Quattro Lineartisch, geschlossen  
mit loser Traverse KTB  
bestückt mit Kugelbuchsen  
der Baureihe KB



Teile-Nr.	Abmessungen in mm							Tragzahlen in N		
	d	HT	H	E	E1	A	R	verfügbare Standardlängen L	dyn.	stat.
LT- ....										
LTB-KQSG-KTB-8	8	22,5	22	55	52	65	32	300,600,900	965	1140
LTB-KQSG-KTB-12	12	30,0	28	73	70	85	42	300,600,900,1200,1500,2100,2400,2700,3000	2850	3250
LTB-KQSG-KTB-16	16	35,0	34	88	82	100	54	300,600,900,1200,1500,2100,2400,2700,3000	3450	3450
LTB-KQSG-KTB-20	20	44,0	42	115	108	130	72	300,600,900,1200,1500,2100,2400,2700,3000	5200	5500
LTB-KQSG-KTB-25	25	54,0	52	140	132	160	88	300,600,900,1200,1500,2100,2400,2700,3000	7650	8150
LTB-KQSG-KTB-30	30	61,0	58	158	150	180	96	300,600,900,1200,1500,2100,2400,2700,3000	12200	12900
LTB-KQSG-KTB-40	40	76,0	72	202	190	230	122	300,600,900,1200,1500,2100,2400,2700,3000	20800	20800
LTB-KQSG-KTB-50	50	92,0	88	250	240	280	152	600,900,1200,1500,2100,2400,2700,3000	30000	28000

LTB - (.....) - KTB - 16  
Lineartisch - Lineargehäuse - Traverse lose - Größe der Welle