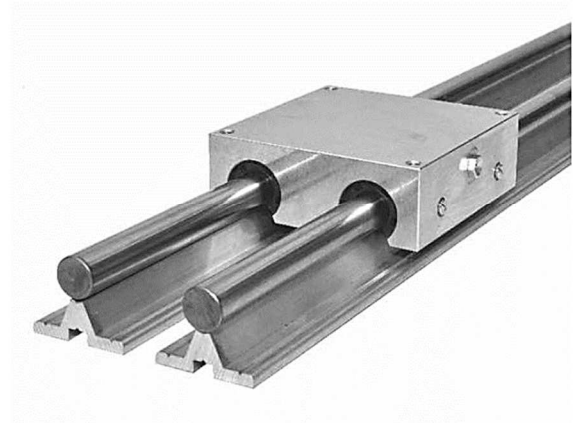
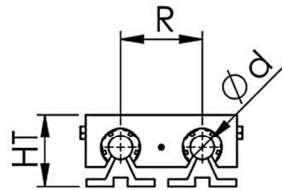
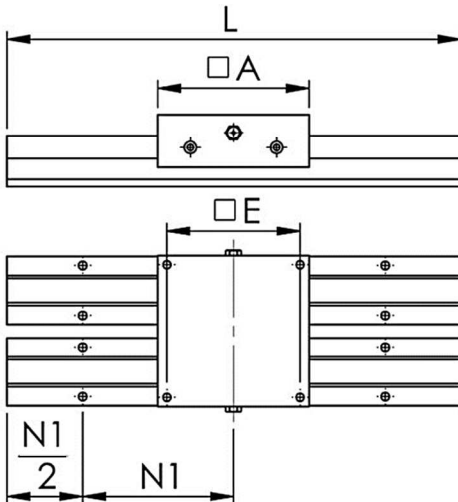


Lineartisch LT



Quattro Lineartisch, offen
bestückt mit Kugelnbuchsen
der Baureihe KB



Teile-Nr.	Abmessungen in mm						verfügbare Standardlängen L	Tragzahlen in N	
	d	HT	N1	A	E	R		dyn.	stat.
LT-									
LT-KQSO-KWU50-12	12	40	75	85	73	42	300,600,900	2850	3250
LT-KQSO-KWU50-16	16	48	100	100	88	54	300,600,900,1200,1500,2100,2400,2700,3000	3450	3450
LT-KQSO-KWU50-20	20	57	100	130	115	72	300,600,900,1200,1500,2100,2400,2700,3000	5200	5500
LT-KQSO-KWU50-25	25	66	120	160	140	88	300,600,900,1200,1500,2100,2400,2700,3000	7650	8150
LT-KQSO-KWU50-30	30	77	150	180	158	96	300,600,900,1200,1500,2100,2400,2700,3000	12200	12900
LT-KQSO-KWU50-40	40	95	200	230	202	122	300,600,900,1200,1500,2100,2400,2700,3000	20800	20800
LT-KQSO-KWU50-50	50	115	200	280	250	152	600,900,1200,1500,2100,2400,2700,3000	30000	28000

LT - KQSO - (.....) - 16
Lineartisch - Lineargehäuse - Wellenunterstützung mit Welle - Größe der Welle