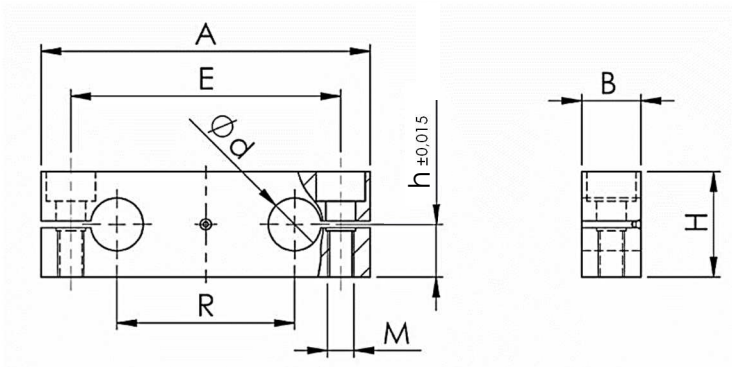


Traverse KTB

Traverse beweglich
Al-Legierung



Teile-Nr.	Abmessungen in mm								Gewicht
KTB	d	A	B	H	h	E	M	R	kg
KTB-08	8	65	12	22	11	52	M5	32	0,04
KTB-12	12	85	14	28	14	70	M6	42	0,07
KTB-16	16	100	18	32	16	82	M8	54	0,12
KTB-20	20	130	20	42	21	108	M10	72	0,22
KTB-25	25	160	25	52	26	132	M12	88	0,43
KTB-30	30	180	25	58	29	150	M12	96	0,57
KTB-40	40	230	30	72	36	190	M16	122	0,98
KTB-50	50	280	30	88	44	240	M16	152	1,50

-Wellenaufnahmeabstand gleich Maß „R“ bei KQSG und KQSO