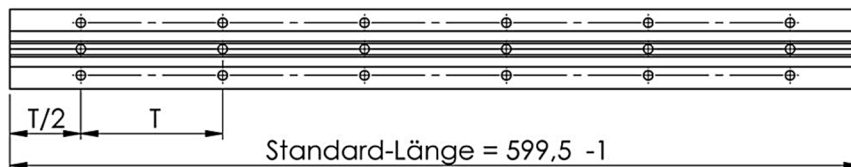
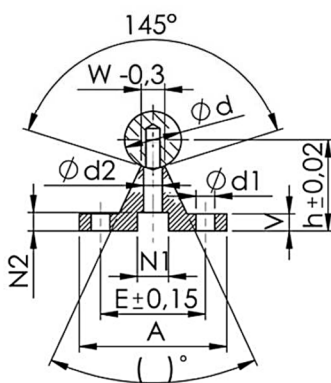


Wellenunterstützung KWU50



mittel
Al-Legierung
600 mm lang



Teile-Nr.	Abmessungen in mm											Gewicht		
KWU50	d	A	h	V	N1	N2	d1	d2	W	(°)	E	T1	T2	kg
KWU50-12	12	40	22	5	8,0	5,0	4,5	4,5	5,8	50	29	75	120	0,45
KWU50-16	16	45	26	5	9,5	6,0	5,5	5,5	7,0	50	33	100	150	0,55
KWU50-20	20	52	32	6	11,0	6,5	6,6	6,6	8,3	50	37	100	150	0,80
KWU50-25	25	57	36	6	14,0	8,5	6,6	9,0	10,8	50	42	120	200	0,90
KWU50-30	30	69	42	7	17,0	10,5	9,0	11,0	11,0	50	51	150	200	1,15
KWU50-40	40	73	50	8	17,0	10,5	9,0	11,0	15,0	50	55	200	300	1,60
KWU50-50	50	84	60	9	19,0	12,5	11,0	13,0	19,0	46	63	200	300	2,10
KWU50-60	60	94	68	10	19,0	12,5	11,0	13,0	25,0	46	72	300	-	2,40
KWU50-80	80	116	86	12	19,0	12,5	13,0	13,0	34,0	46	92	300	-	4,95

- Mit Bohrbild T1 und T2 erhältlich
- Standardlänge der KWU50 ist 600 mm
- Oben aufgeführte Unterstützungen sind als Tragschienen, Welle montiert auf Unterstüzung, nach Vorgabe lieferbar
- Längen nach Kundenwunsch bis zur maximalen Wellenlänge