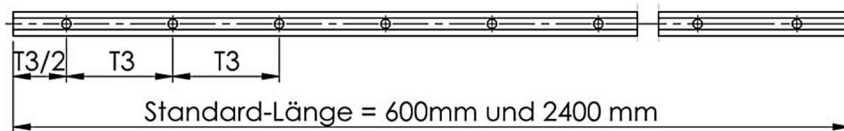
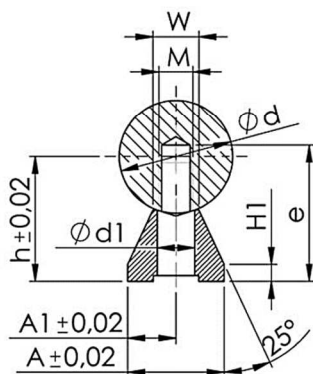
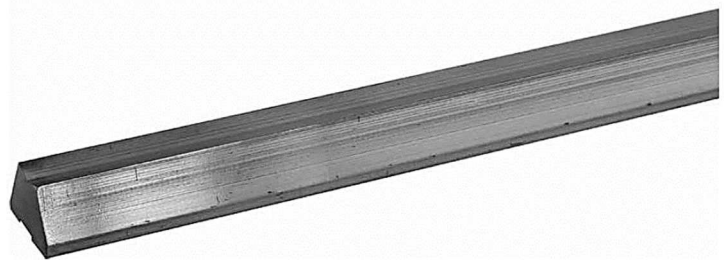


Wellenunterstützung KWU16

niedrig
Al-Legierung



Teile-Nr.	Abmessungen in mm										Gewicht kg
	d	H1	h	A	A1	W	M	d1	e	T3	
KWU16-12	12	3	14,5	11	5,5	5,4	M4	4,5	15,5	75	0,13
KWU16-16	16	3	18,0	14	7,0	7,0	M5	5,5	16,0	75	0,19
KWU16-20	20	3	22,0	17	8,5	8,1	M6	6,6	20,0	75	0,27
KWU16-25	25	3	26,0	21	10,5	10,3	M8	9,0	25,0	75	0,38
KWU16-30	30	3	30,0	23	11,5	11,0	M10	11,0	30,0	100	0,45
KWU16-40	40	4	39,0	30	15,0	15,0	M12	13,5	38,0	100	0,75
KWU16-50	50	5	46,0	35	17,5	19,0	M14	15,5	45,0	100	0,95

- Oben aufgeführte Unterstützungen sind als Tragschienen, Welle montiert auf Unterstützung, nach Vorgabe lieferbar
- Standardlängen der KWU16 sind 600 mm und 2400 mm
- Längen nach Kundenwunsch bis zur maximalen Wellenlänge