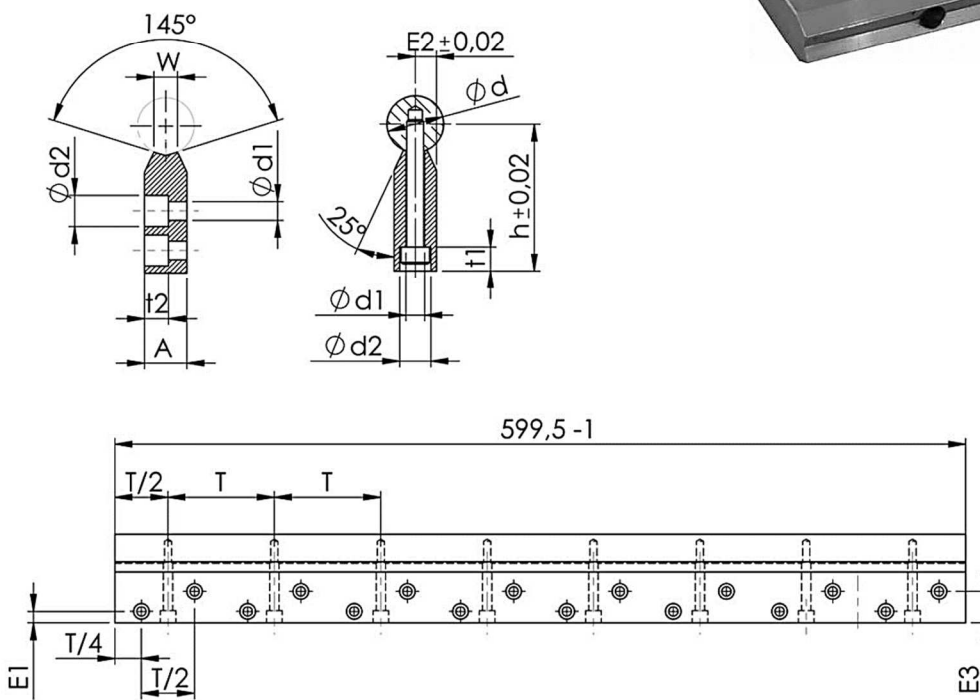


# Wellenunterstützung FKWU54-1



flach  
Al-Legierung  
600 mm lang  
doppelte Bohrreihe



Teile-Nr.	Abmessungen in mm												Gewicht kg
	d	A	h	E1	E2	E3	W	d1	d2	t1	t2	T	
FKWU54-120	20	15	52	8	7,5	22	8,3	6,6	11	8,5	8,5	75	0,85
FKWU54-125	25	20	62	10	10,0	26	10,0	9,0	15	14,0	11,0	75	1,35
FKWU54-130	30	25	72	12	12,5	30	11,0	11,0	18	15,3	13,5	100	1,85
FKWU54-140	40	30	88	12	15,0	38	15,0	14,0	20	17,5	16,0	100	2,65
FKWU54-150	50	35	105	15	17,5	45	19,0	15,5	24	21,5	18,5	100	3,55

- Oben aufgeführte Unterstüztungen sind als Tragschienen, Welle montiert auf Unterstüztung, nach Vorgabe lieferbar
- Längen nach Kundenwunsch bis zur maximalen Wellenlänge