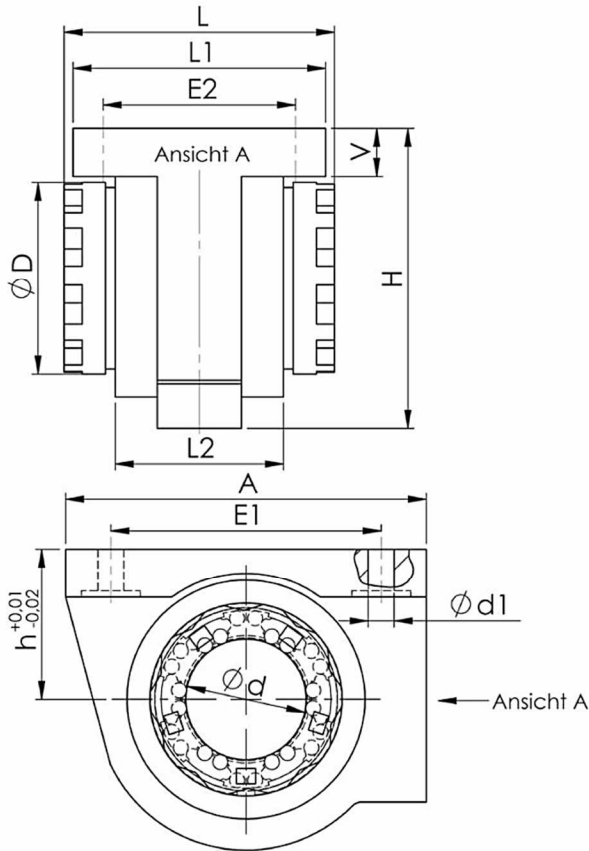


Lineargehäuse KGG65



geschlossen
Grauguss



Teile-Nr.	Abmessungen in mm											Gewicht	
KGG65	d	D	h	H	A	L	L1	L2	E1	E2	d1	V	kg
KGG65-16	16	26	22	42	50	36	35	22	40 \pm 0,15	26 \pm 0,15	4,3	6,5	0,19
KGG65-20	20	32	25	50	60	45	42	28	45 \pm 0,15	32 \pm 0,15	4,3	8,0	0,31
KGG65-25	25	40	30	60	74	58	54	40	60 \pm 0,15	40 \pm 0,15	5,3	9,0	0,61
KGG65-30	30	47	35	70	84	68	60	48	68 \pm 0,20	45 \pm 0,20	6,4	10,0	0,94
KGG65-40	40	62	45	90	108	80	78	56	86 \pm 0,20	58 \pm 0,20	8,4	12,0	1,75
KGG65-50	50	75	50	105	130	100	70	72	108 \pm 0,20	50 \pm 0,20	8,4	14,0	2,60
KGG65-60	60	90	60	125	160	125	92	95	132 \pm 0,25	65 \pm 0,25	10,5	15,0	4,50
KGG65-80	80	120	80	170	200	165	122	125	170 \pm 0,50	90 \pm 0,50	13,0	22,0	10,00

- Lieferung ohne Linearkugellager
- Gewichtsangabe ohne Linearkugellager
- Befestigung des Lagers im Gehäuse erfolgt über Sicherungsringe nach DIN 471
- Befestigungsschrauben DIN 912 - 8.8, Federring DIN 7980