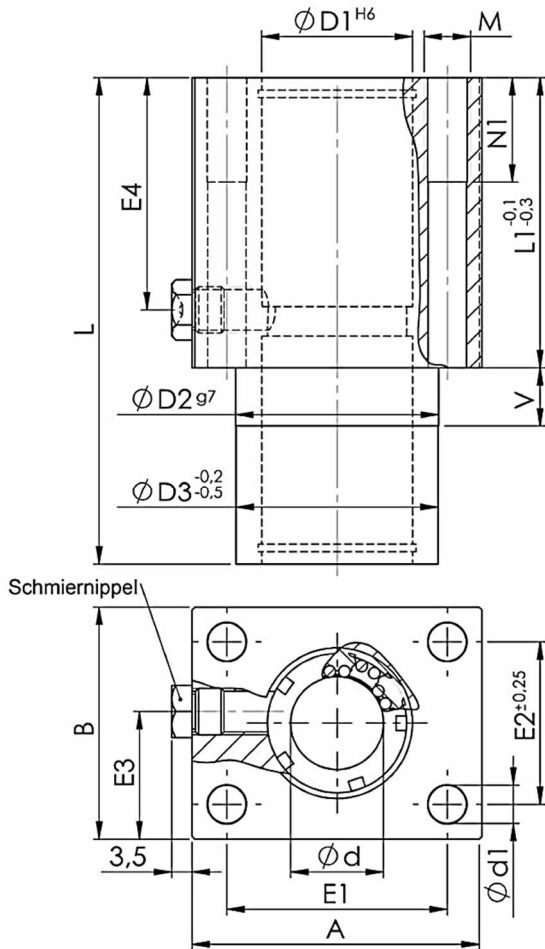


## Tandem Flansch



Teile-Nr.	Abmessungen in mm																Gewicht
	d	D1	D2	D3	A	B	L	L1	E1	E2	E3	E4	d1	N1	M	V	
KTFG83																	
KTFG83-12	12	22	30	30	42	34	76	46	32	24	19	36	5,3	13	M6	10	0,15
KTFG83-16	16	26	35	35	50	40	84	50	38	28	22	40	6,6	18	M8	10	0,21
KTFG83-20	20	32	42	42	60	50	104	60	45	35	27	50	8,4	22	M10	10	0,38
KTFG83-25	25	40	52	52	74	60	130	73	56	42	32	63	10,5	26	M12	10	0,68
KTFG83-30	30	47	61	61	84	70	152	82	64	50	37	74	13,5	34	M16	10	0,97

- Lieferung ohne Linearkugellager
- Gewichtsangabe ohne Linearkugellager
- Befestigung des Lagers im Gehäuse erfolgt über Sicherungsringe nach DIN 472
- Befestigungsschrauben DIN 912 - 8.8, Federring DIN 7980