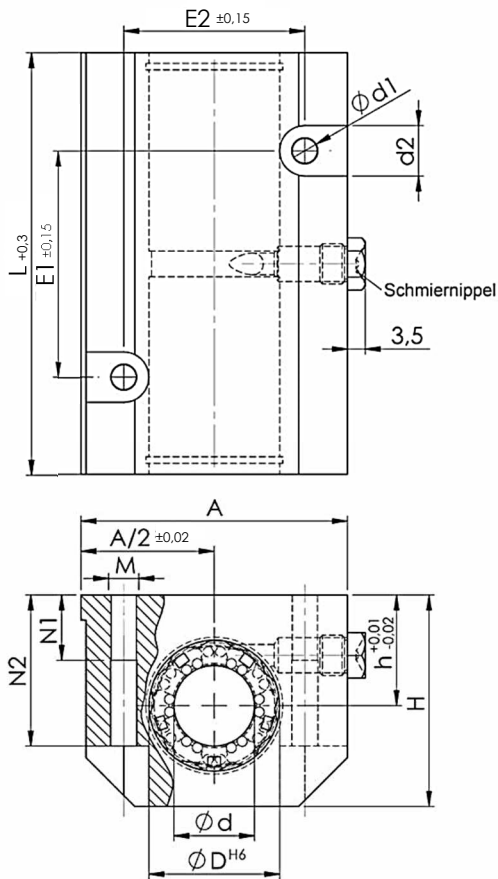


# Lineargehäuse KTG85



Tandem geschlossen



Teile-Nr.	Abmessungen in mm												Gewicht		
	d	D	H	h	A	L	N1	N2	E1	E2	d1	d2		M	kg
KTG85															
KTG85-08	8	16	28	13	35	62	13	19,5	35	25	4,20	8	M5	0,12	
KTG85-12	12	22	35	18	43	76	13	25	40	30	5,20	10	M6	0,21	
KTG85-16	16	26	42	22	53	84	13	30	45	36	5,20	10	M6	0,35	
KTG85-20	20	32	50	25	60	104	18	34	55	45	6,80	11	M8	0,52	
KTG85-25	25	40	60	30	78	130	22	40	70	54	8,60	15	M10	1,05	
KTG85-30	30	47	70	35	87	152	26	48	85	62	10,30	18	M12	1,60	
KTG85-40	40	62	90	45	108	176	34	60	100	80	14,25	20	M16	2,80	
KTG85-50	50	75	105	50	132	224	34	49	125	100	14,25	20	M16	4,70	

- Lieferung ohne Linearkugellager
- Gewichtsangabe ohne Linearkugellager
- Befestigung des Lagers im Gehäuse erfolgt über Sicherungsringe nach DIN 472
- Befestigungsschrauben DIN 912 - 8.8, Federring DIN 7980