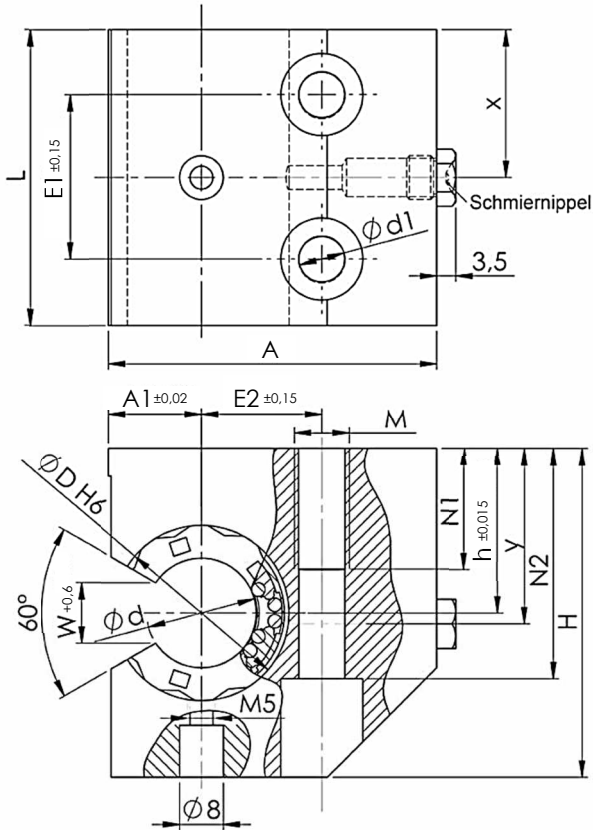


Lineargehäuse KGS71



seitlich offen



Teile-Nr.	Abmessungen in mm														Gewicht		
	d	D	H	h	A	A1	d1	E1	E2	L	M	N1	N2	W	kg	x	y
KGS71-20	20	32	60	30	60	17	8,6	30	22	54	M10	22	42	10,2	0,34	23,5	32
KGS71-25	25	40	72	35	75	21	10,3	36	28	67	M12	26	50	12,5	0,64	29,0	38
KGS71-30	30	47	82	40	86	25	13,5	42	34	79	M16	34	55	13,9	0,98	34,0	44
KGS71-40	40	62	100	45	110	32	17,5	48	43	91	M20	43	67	18,0	1,55	40,0	50
KGS71-50	50	75	127	50	127	38	17,5	62	50	113	M20	30	78	22,0	2,55	56,5	56

- Lieferung ohne Linearkugellager
- Gewichtsangabe ohne Linearkugellager
- Maß x / y = Lage der Schmierbohrung
- Befestigung des Lagers im Gehäuse erfolgt über Axial-Radialfixierschraube
- Befestigungsschrauben DIN 912 - 8.8, Federring DIN 7980