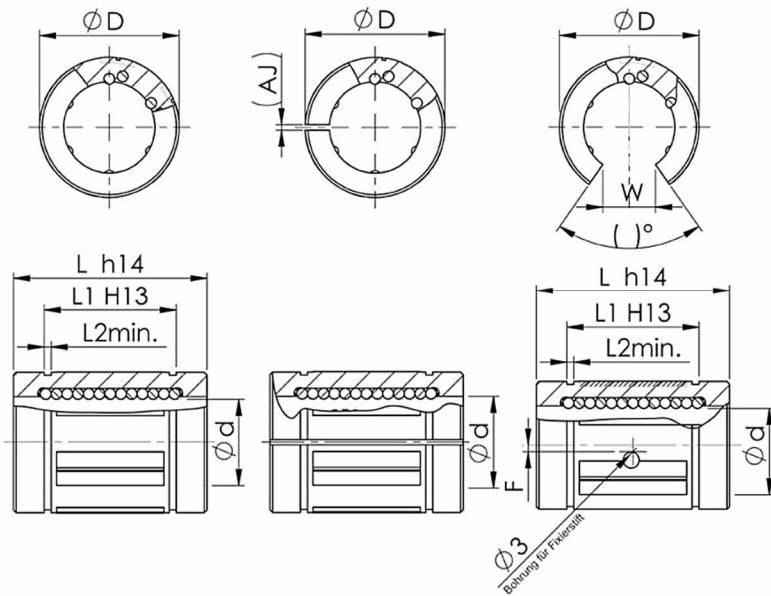


Linearkugellager MAM

offen und geschlossen



Teile-Nr.	Abmessungen in mm									Anzahl Kugellaufbahnen	F	Tragzahlen in N		Gewicht kg
	d	D	L	L1	L2	AJ	W	(°)	dyn.Last			Lastgrenze		
MAM08	8	16	25	16,2	1,10					4		140	260	0,02
MAM12	12	22	32	22,6	1,30					6		280	700	0,04
MAM16	16	26	36	24,6	1,30					8		440	1040	0,06
MAM20	20	32	45	31,2	1,60					8		800	1890	0,11
MAM25	25	40	58	43,7	1,85					8		1580	4080	0,20
MAM30	30	47	68	51,7	1,85					8		1650	4640	0,33
MAM40	40	62	80	60,3	2,15					8		3820	9250	0,63

Bestellbeispiel:

MAM - Ø - OP - AJ WW - SS
 Wellendurchmesser | offene Ausführung, ab Ø 12 | Radialluft einstellbar | W einseitig, WW beidseitig abgedichtet | rostfrei bis MAM30

Standard Linearkugellager

Tragzahlen gelten nur bei Einsatz von gehärteten und geschliffenen Wellenlaufbahnen