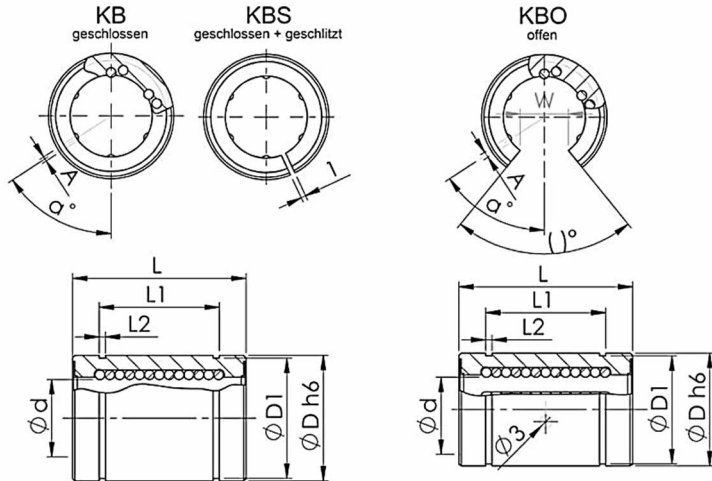


Linearkugellager KB



offen und geschlossen
Massiv - Baureihe



Teile-Nr.:			Abmessungen in mm										Tragzahlen in N			Gewicht g
Artikel	Artikel	Artikel	d	D	L	L1	L2	D1	A	a°	W	(°)	dyn.	stat.		
konserviert	erstbefettet	erstbefettet													beidseitig abgedichtet	beidseitig abgedichtet
KB12	KB12-PP	KB12-PP-AS	12	22	32	22,6	1,30	21,0					640	570	40	
KBS12	KBS12-PP	KBS12-PP-AS	12	22	32	22,6	1,30	21,0	1,5	64			640	570	40	
KBO12	KBO12-PP	KBO12-PP-AS	12	22	32	22,6	1,30	21,0	1,5	64	7,7	78	600	445	30	
KB16	KB16-PP	KB16-PP-AS	16	26	36	24,6	1,30	24,9					840	780	50	
KBS16	KBS16-PP	KBS16-PP-AS	16	26	36	24,6	1,30	24,9	2,0	64			840	780	50	
KBO16	KBO16-PP	KBO16-PP-AS	16	26	36	24,6	1,30	24,9	2,0	64	10,1	78	800	620	40	
KB20	KB20-PP	KB20-PP-AS	20	32	45	31,2	1,60	30,3					1660	1570	90	
KBS20	KBS20-PP	KBS20-PP-AS	20	32	45	31,2	1,60	30,3	2,0	52			1660	1570	90	
KBO20	KBO20-PP	KBO20-PP-AS	20	32	45	31,2	1,60	30,3	2,0	52	10,0	60	1600	1280	70	
KB25	KB25-PP	KB25-PP-AS	25	40	58	43,7	1,85	37,5					2950	2850	190	
KBS25	KBS25-PP	KBS25-PP-AS	25	40	58	43,7	1,85	37,5	2,5	53			2950	2850	190	
KBO25	KBO25-PP	KBO25-PP-AS	25	40	58	43,7	1,85	37,5	2,5	53	12,5	60	2850	2300	150	
KB30	KB30-PP	KB30-PP-AS	30	47	68	51,7	1,85	44,5					3800	3600	300	
KBS30	KBS30-PP	KBS30-PP-AS	30	47	68	51,7	1,85	44,5	2,5	55			3800	3600	300	
KBO30	KBO30-PP	KBO30-PP-AS	30	47	68	51,7	1,85	44,5	2,5	55	13,6	54	3700	3000	240	
KB40	KB40-PP	KB40-PP-AS	40	62	80	60,3	2,15	59,0					6400	5600	600	
KBS40	KBS40-PP	KBS40-PP-AS	40	62	80	60,3	2,15	59,0	3,0	54			6400	5600	600	
KBO40	KBO40-PP	KBO40-PP-AS	40	62	80	60,3	2,15	59,0	3,0	54	18,2	54	6100	4600	520	
KB50	KB50-PP	KB50-PP-AS	50	75	100	77,3	2,65	72,0					9200	8000	1000	
KBS50	KBS50-PP	KBS50-PP-AS	50	75	100	77,3	2,65	72,0	4,0	54			9500	8000	1000	
KBO50	KBO50-PP	KBO50-PP-AS	50	75	100	77,3	2,65	72,0	4,0	54	22,7	54	8900	6600	850	

Tragzahlen gelten nur bei Einsatz von gehärteten und geschliffenen Wellenlaufbahnen