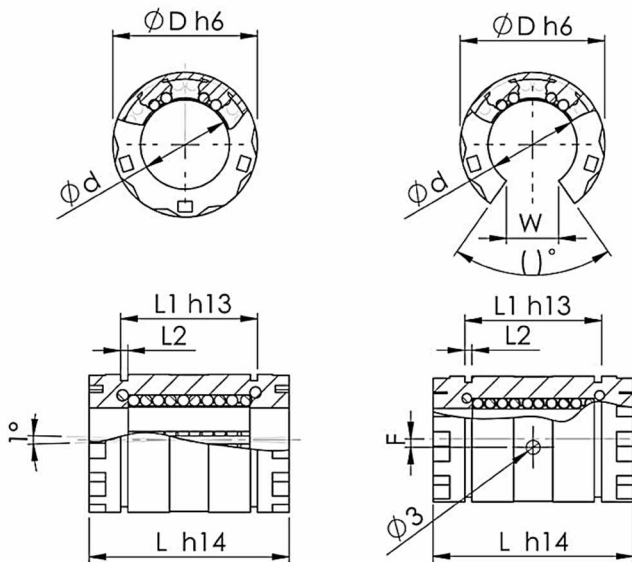


Linearkugellager SSE

offen und geschlossen
mit Winkelfehlerausgleich



Teile-Nr.	Abmessungen in mm									Tragzahlen in N		Gewicht kg
	d	D	L	L1	L2	W	(°)	F	dyn.	stat.		
SSE												
SP-M08	8	16	25	16,2	1,10				310	340	0,016	
SP-M12	12	22	32	22,6	1,30	7,0	70	1,35	750	825	0,023	
SSE-M16	16	26	36	24,6	1,30	9,4	70	0	2200	2400	0,030	
SSE-M20	20	32	45	31,2	1,60	10,2	60	0	4000	4400	0,066	
SSE-M25	25	40	58	43,7	1,85	14,4	60	1,50	6700	7300	0,133	
SSE-M30	30	47	68	51,7	1,85	13,9	55	2,00	8300	9100	0,202	
SSE-M40	40	62	80	60,3	2,15	18,2	60	1,50	13700	15000	0,392	

Bestellbeispiel:

SSE - \emptyset - OP - WW - CR
 Super Smart Linearkugellager
 Wellendurchmesser
 offene Ausführung
 W einseitig, WW beidseitig abgedichtet
 Korrosionsbeständig

Tragzahlen gelten nur bei Einsatz von gehärteten und geschliffenen Wellenlaufbahnen