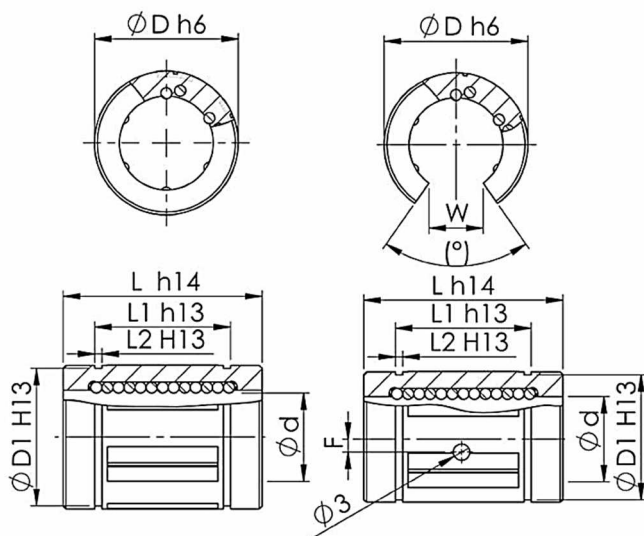


# Linearkugellager SPM



offen und geschlossen  
mit Winkelfehlerausgleich  
Andrückplatten Stahl



Teile-Nr.	Abmessungen in mm									Tragzahlen in N		Gewicht kg
	d	D	L	L1	L2	D1	(°)	W	F	dyn.	stat.	
SPM-08	8	16	25	16,2	1,10	11,5			-	310	340	0,02
SPM-12	12	22	32	22,6	1,30	21,0	70	7,5	1,35	830	910	0,02
SPM-16	16	26	36	24,6	1,30	24,9	70	10,0	-	1020	1120	0,03
SPM-20	20	32	45	31,2	1,60	30,3	58	10,0	-	2020	2220	0,06
SPM-25	25	40	58	43,7	1,85	37,5	60	12,5	1,50	3950	4350	0,13
SPM-30	30	47	68	51,7	1,85	44,5	60	12,5	-	4800	5280	0,19
SPM-40	40	62	80	60,3	2,15	59,0	58	16,8	-	8240	9060	0,36
SPM-50	50	75	100	77,3	2,65	72,0	55	21,0	-	12060	13270	0,66

## Bestellbeispiel:

SPM -  $\varnothing$  - OPN - WW  
Wellendurchmesser | offene Ausführung ab  $\varnothing 12$  | W einseitig, WW beidseitig abgedichtet

Linearkugellager mit Winkelfehlerausgleich

Tragzahlen gelten nur bei Einsatz von gehärteten und geschliffenen Wellenlaufbahnen