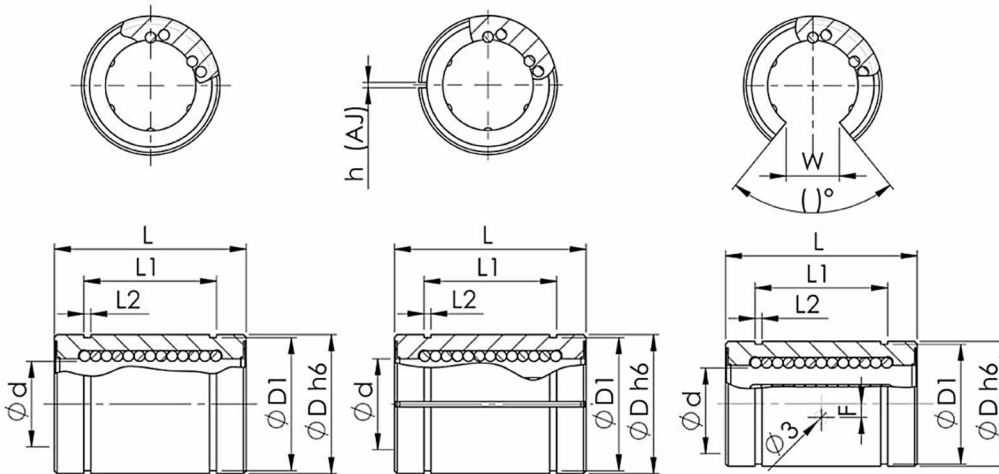


# Linearkugellager LME



offen und geschlossen  
Mantel aus Stahl mit  
Kunststoffkagig



Teile-Nr.	Abmessungen in mm										Tragzahlen in N		Gewicht
	d	D	L	L1	L2	D1	h	W	(\u00b0)	F	dyn.	stat.	
LME-05	5	12	22	14,5	1,10	11,5	1,0	-	-	-	210	270	0,001
LME-08	8	16	25	16,5	1,10	15,2	1,0	-	-	-	270	410	0,002
LME-12	12	22	32	22,9	1,30	21,0	1,5	-	-	-	520	800	0,004
LME-16	16	26	36	24,9	1,30	24,9	1,5	10,0	78	-	590	910	0,006
LME-20	20	32	45	31,5	1,60	30,3	2,0	10,0	60	-	880	1400	0,009
LME-25	25	40	58	44,1	1,85	37,5	2,0	12,5	60	1,50	1000	1600	0,021
LME-30	30	47	68	52,1	1,85	44,5	2,0	12,5	50	2,00	1600	2800	0,032
LME-40	40	62	80	60,6	2,15	59,0	3,0	16,8	50	1,50	2200	4100	0,070
LME-50	50	75	100	77,6	2,65	72,0	3,0	21,0	50	2,50	3900	8100	0,113
LME-60	60	90	125	101,7	3,15	86,5	3,0	27,2	54	-	4800	10200	0,205
LME-80	80	120	165	133,7	4,15	116,0	3,0	36,3	54	-	7500	16300	0,438

## Bestellbeispiel:

LME - | \u03a6 - | OP - | AJ - | UU  
 | | | | U einseitig, UU beidseitig abgedichtet  
 | | | | Radialluft einstellbar  
 | | | | offene Ausf\u00fchrung ab \u03a6 12  
 | | | | Wellendurchmesser  
 Standard Linearkugellager

Tragzahlen gelten nur bei Einsatz von geh\u00e4rteten und geschliffenen Wellenlaufbahnen