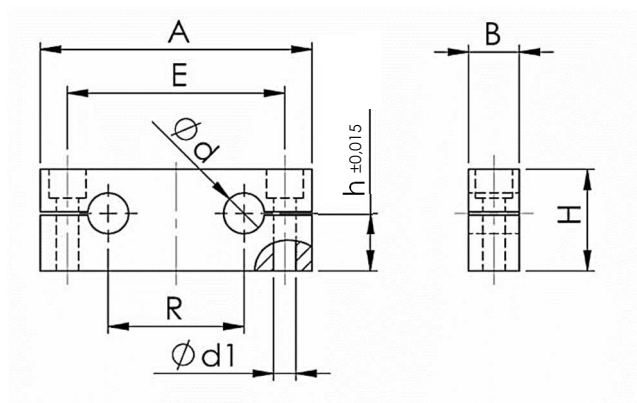


Traverse - Kompakt KTAC



Al-Legierung
Traverse festgeschraubt



Teile-Nr.	Abmessungen in mm									Gewicht
KTAC	d	A	B	H	h	E	d1	R		kg
KTAC-12A	12	80	15	30	17,0	64	6,6	40		0,10
KTAC-16A	16	96	15	35	19,5	80	6,6	52		0,14
KTAC-20A	20	115	18	40	22,0	97	9,0	63		0,20
KTAC-25A	25	136	20	50	27,0	115	11,0	75		0,30
KTAC-30A	30	146	20	56	31,0	125	11,0	80		0,40
KTAC-40A	40	184	25	70	38,0	160	13,5	97		0,80
KTAC-50A	50	210	30	80	43,0	180	17,5	107		1,30

-Wellenaufnahmeabstand gleich Maß „R“ bei KQSGC und KDGC