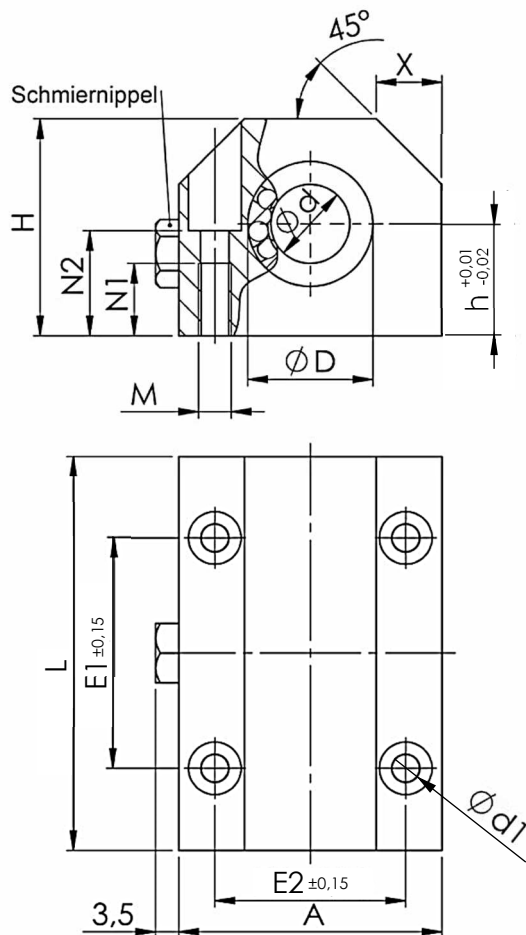


Lineargehäuse - Kompakt KTGC29



Tandem geschlossen
für Linearkugellager EXC/E & KH



Teile-Nr.	Abmessungen in mm													Gewicht
KTGC	d	D	H	h	A	L	E1	E2	d1	N1	N2	X	M	kg
KTGC29-12	12	19	33	17	40	60	35	29	4,3	11	16	10	M5	0,15
KTGC29-16	16	24	38	19	45	65	40	34	4,3	11	18	10	M5	0,17
KTGC29-20	20	28	45	23	53	65	45	40	5,3	13	22	15	M6	0,25
KTGC29-25	25	35	54	27	62	85	55	48	6,6	18	26	15	M8	0,46
KTGC29-30	30	40	60	30	67	105	70	53	6,6	18	29	15	M8	0,68
KTGC29-40	40	52	76	39	87	125	85	69	8,4	22	38	22	M10	1,30
KTGC29-50	50	62	92	47	103	145	100	82	10,5	26	46	25	M12	2,10

- Lieferung ohne Linearkugellager
- Gewichtsangabe ohne Linearkugellager
- Befestigungsschrauben DIN 912 - 8.8, Federring DIN 7980
- Bestellung Linearset siehe Bestellschlüssel