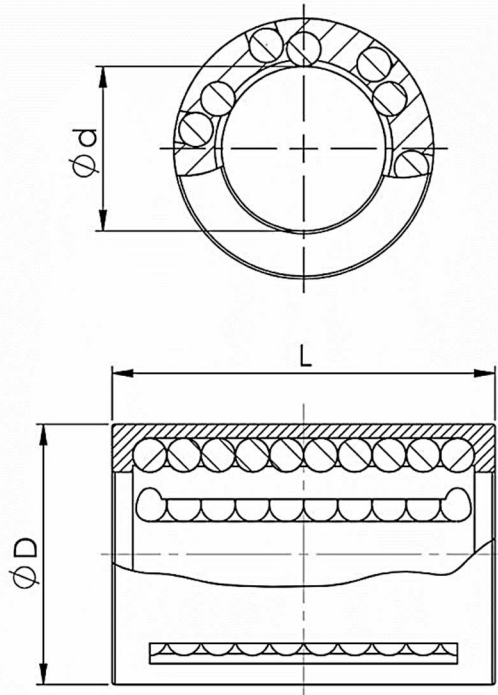


Linearkugellager - Kompakt KH



geschlossen



Teile-Nr.	Abmessungen in mm			Tragzahlen in N		Gewicht	
	KH	d	D	L	dyn.		stat.
KH-0622	6	12	22		400	239	7,0
KH-0824	8	15	24		435	280	12,0
KH-1026	10	17	26		500	370	14,5
KH-1228	12	19	28		620	510	18,5
KH-1428	14	21	28		620	520	20,5
KH-1630	16	24	30		800	620	27,5
KH-2030	20	28	30		950	790	32,5
KH-2540	25	35	40		1990	1670	66,0
KH-3050	30	40	50		2800	2700	95,0
KH-4060	40	52	60		4400	4450	182,0
KH-5070	50	62	70		5500	6300	252,0

Bestellbeispiel:

KH - \varnothing - PP
 Wellendurchmesser
 Linearkugellager - Kompaktbaureihe

Tragzahlen gelten nur bei Einsatz von gehärteten und geschliffenen Wellenlaufbahnen