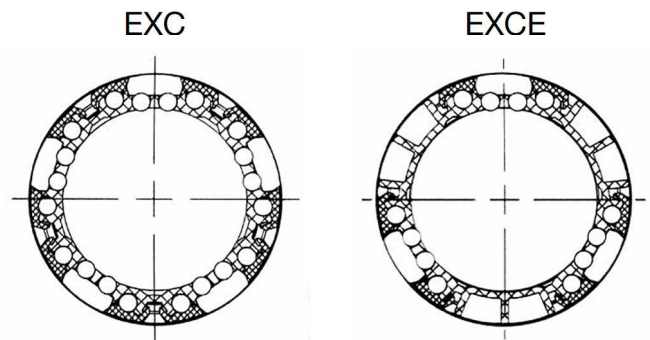
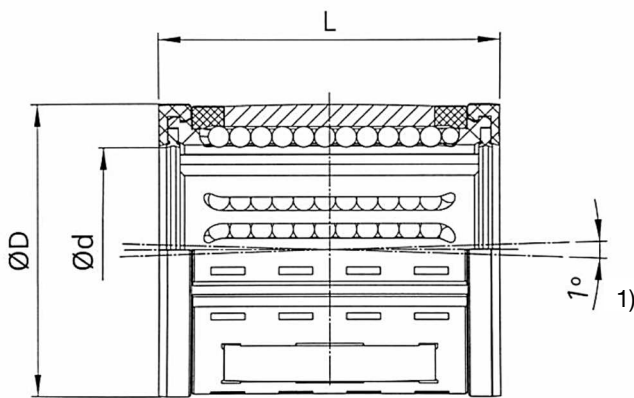
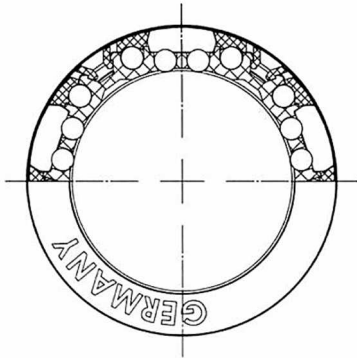


Linearkugellager - Kompakt EXC/E

geschlossen
mit und ohne Fluchtungsfehlerausgleich



1) nur bei EXC(E) ...F

Teile-Nr.	Abmessungen in mm			Tragzahlen in N		Gewicht kg	
	EXC	d	D	L	dyn.		stat.
EXC 12		12	19	28	866	757	0,011
EXC 16		16	24	30	1224	1086	0,018
EXC 20		20	28	30	1362	1204	0,021
EXCE 20		20	28	30	1094	855	0,015
EXC 25		25	35	40	2575	2397	0,044
EXCE 25		25	35	40	2061	1675	0,031
EXC 30		30	40	50	3423	3541	0,069
EXCE 30		30	40	50	2539	2221	0,040

Bestellbeispiel:

EXC/E - Ø - F -PP -RB
 Wellendurchmesser
 Linearkugellager - Kompaktbaureihe
 rostbeständig
 beidseitig abgedichtet
 mit Fluchtungsfehlerausgleich

Tragzahlen gelten nur bei Einsatz von gehärteten und geschliffenen Wellenlaufbahnen