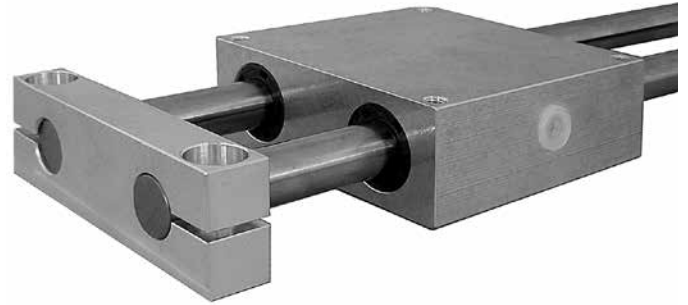
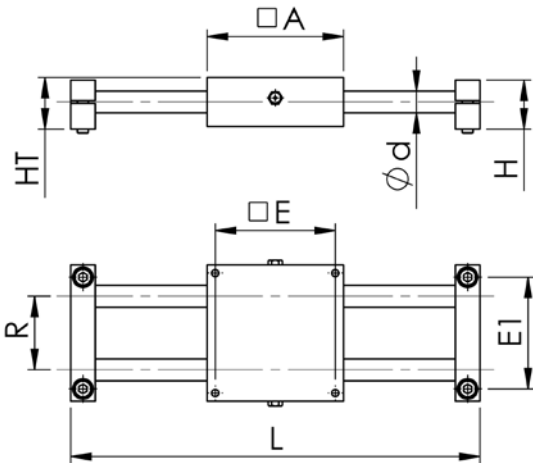


# Lineartisch LTA

Quattro Lineartisch, geschlossen  
mit fester Traverse KTA  
bestückt mit Kugelbuchsen  
der Baureihe KB



Teile-Nr.	Abmessungen in mm							Tragzahlen in N		
	LT- ....	d	HT	H	E	E1	A	R	verfügbare Standardlängen L	dyn.
LTA-KQSG-KTA-8	8	24	23	55	52	65	32	300,600,900	965	1140
LTA-KQSG-KTA-12	12	34	32	73	70	85	42	300,600,900,1200,1500,2100,2400,2700,3000	2850	3250
LTA-KQSG-KTA-16	16	38	36	88	82	100	54	300,600,900,1200,1500,2100,2400,2700,3000	3450	3450
LTA-KQSG-KTA-20	20	48	46	115	108	130	72	300,600,900,1200,1500,2100,2400,2700,3000	5200	5500
LTA-KQSG-KTA-25	25	58	56	140	132	160	88	300,600,900,1200,1500,2100,2400,2700,3000	7650	8150
LTA-KQSG-KTA-30	30	67	64	158	150	180	96	300,600,900,1200,1500,2100,2400,2700,3000	12200	12900
LTA-KQSG-KTA-40	40	84	80	202	190	230	122	300,600,900,1200,1500,2100,2400,2700,3000	20800	20800
LTA-KQSG-KTA-50	50	100	96	250	240	280	152	600,900,1200,1500,2100,2400,2700,3000	30000	28000

LTA - (.....) - KTA - 16  
Lineartisch - Lineargehäuse - Traverse fest - Größe der Welle  
Lineargehäuse KQSG ist hier nur ein Beispiel