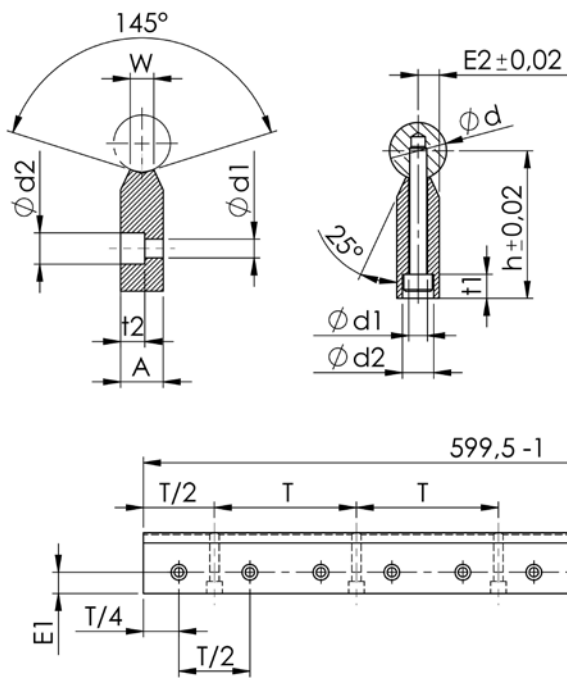


Wellenunterstützung FKWU54-2

flach
Al-Legierung
600 mm lang
eine Bohrreihe



Teile-Nr.	Abmessungen in mm											Gewicht
FKWU54-2	d	A	h	E1	E2	W	d1	d2	t1	t2	T	kg
FKWU54-220	20	15	52	15	7,5	8,3	6,6	11	8,5	8,5	100	0,90
FKWU54-225	25	20	62	18	10,0	10,8	9,0	15	15,0	11,0	120	1,50
FKWU54-230	30	25	72	21	12,5	11,0	11,0	18	15,3	13,5	150	1,95
FKWU54-240	40	30	88	25	15,0	15,0	11,0	18	19,0	16,0	200	2,90
FKWU54-250	50	35	105	30	17,5	19,0	14,0	20	21,5	18,5	200	3,90

- Oben aufgeführte Unterstützungen sind als Tragschienen, Welle montiert auf Unterstützung, nach Vorgabe lieferbar
- Längen nach Kundenwunsch bis zur maximalen Wellenlänge