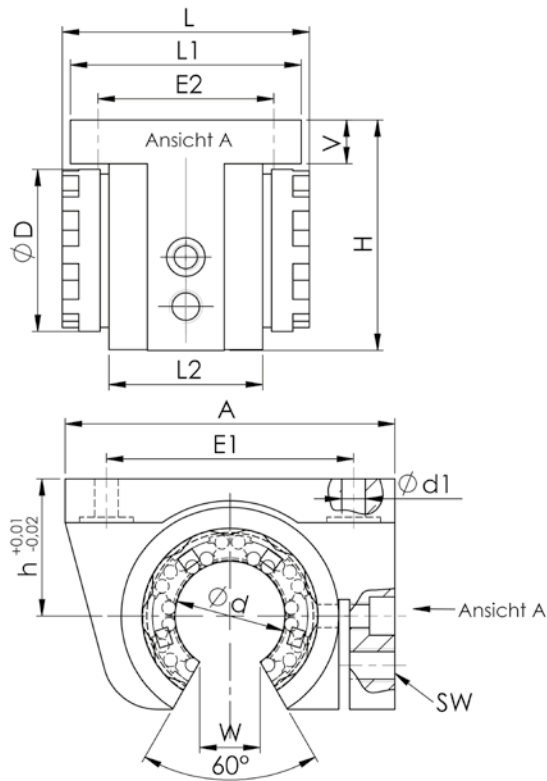


offen
Radialluft einstellbar



Teile-Nr.	Abmessungen in mm														Gewicht
KGGOE68	d	D	h	H	A	L	L1	L2	E1	E2	d1	V	W	SW	kg
KGGOE68-16	16	26	22	35	50	36	35	22	40 \pm 0,15	26 \pm 0,15	4,3	6,5	9,4	2,5	0,17
KGGOE68-20	20	32	25	42	60	45	42	28	45 \pm 0,15	32 \pm 0,15	4,3	8,0	10,2	2,5	0,28
KGGOE68-25	25	40	30	51	74	58	54	40	60 \pm 0,15	40 \pm 0,15	5,3	9,0	12,5	3,0	0,54
KGGOE68-30	30	47	35	60	84	68	60	48	68 \pm 0,20	45 \pm 0,20	6,4	10,0	13,9	3,0	0,83
KGGOE68-40	40	62	45	77	108	80	78	56	86 \pm 0,20	58 \pm 0,20	8,4	12,0	18,2	4,0	1,60
KGGOE68-50	50	75	50	88	130	100	70	72	108 \pm 0,20	50 \pm 0,20	8,4	14,0	21,0	5,0	2,30
KGGOE68-60	60	90	60	105	160	125	92	95	132 \pm 0,25	65 \pm 0,25	10,5	15,0	27,2	5,0	3,60
KGGOE68-80	80	120	80	140	200	165	122	125	170 \pm 0,50	90 \pm 0,50	13,0	22,0	36,3	6,0	7,30

- Lieferung ohne Linearkugellager
- Gewichtsangabe ohne Linearkugellager
- Befestigung des Lagers im Gehäuse erfolgt über Axial-Radialfixierschraube
- Befestigungsschrauben DIN 912 - 8.8, Federring DIN 7980