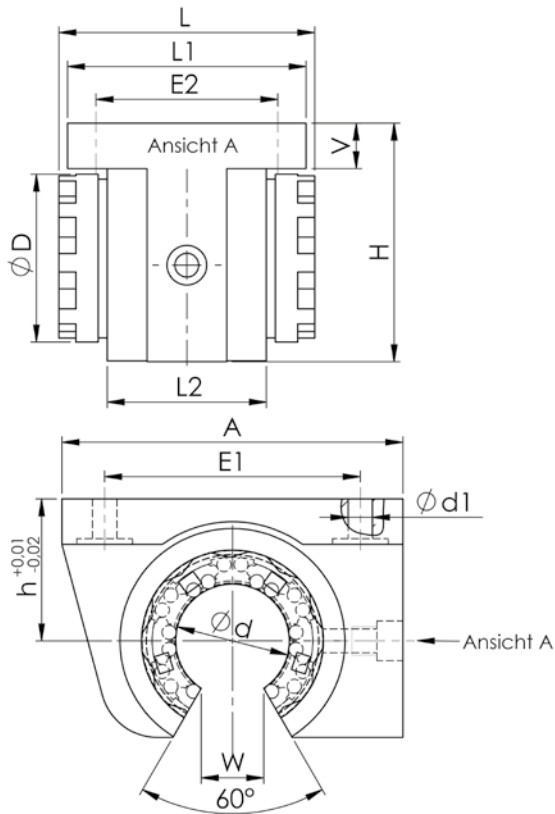


Lineargehäuse KGG067



offen



Teile-Nr.	Abmessungen in mm												Gewicht	
	d	D	h	H	A	L	L1	L2	E1	E2	d1	V		SW
KGG067-16	16	26	22	35	50	36	35	22	40 ±0,15	26 ±0,15	4,3	6,5	9,4	0,17
KGG067-20	20	32	25	42	60	45	42	28	45 ±0,15	32 ±0,15	4,3	8,0	10,2	0,28
KGG067-25	25	40	30	51	74	58	54	40	60 ±0,15	40 ±0,15	5,3	9,0	12,5	0,54
KGG067-30	30	47	35	60	84	68	60	48	68 ±0,20	45 ±0,20	6,4	10,0	13,9	0,83
KGG067-40	40	62	45	77	108	80	78	56	86 ±0,20	58 ±0,20	8,4	12,0	18,2	1,60
KGG067-50	50	75	50	88	130	100	70	72	108 ±0,20	50 ±0,20	8,4	14,0	21,0	2,30
KGG067-60	60	90	60	105	160	125	92	95	132 ±0,25	65 ±0,25	10,5	15,0	27,2	3,60
KGG067-80	80	120	80	140	200	165	122	125	170 ±0,50	90 ±0,50	13,0	22,0	36,3	7,30

- Lieferung ohne Linearkugellager
- Gewichtsangabe ohne Linearkugellager
- Befestigung des Lagers im Gehäuse erfolgt über Axial-Radialfixierschraube
- Befestigungsschrauben DIN 912 - 8.8, Federring DIN 7980