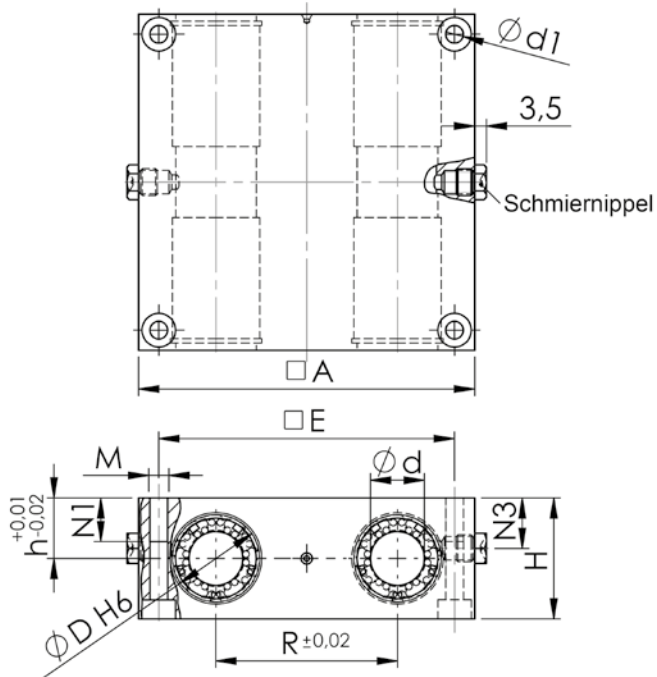


# Lineargehäuse KQSG



Quattro geschlossen



Teile-Nr.	Abmessungen in mm											Gewicht
KQSG	d	D	H	h	A	E	N1	N3	R	d1	M	kg
KQSG-08	8	16	23	11,5	65	55	11	8	32	4,3	M5	0,18
KQSG-12	12	22	32	16,0	85	73	13	13	42	5,3	M6	0,44
KQSG-16	16	26	36	18,0	100	88	13	15	54	5,3	M6	0,68
KQSG-20	20	32	46	23,0	130	115	18	19	72	6,8	M8	1,50
KQSG-25	25	40	56	28,0	160	140	22	24	88	9,0	M10	2,70
KQSG-30	30	47	64	32,0	180	158	26	27	96	10,5	M12	3,80
KQSG-40	40	62	80	40,0	230	202	34	35	122	13,5	M16	7,35
KQSG-50	50	75	96	48,0	280	250	34	40	152	13,5	M16	13,20

- Lieferung ohne Linearkugellager
- Gewichtsangabe ohne Linearkugellager
- Befestigung des Lagers im Gehäuse erfolgt über Sicherungsringe nach DIN 472
- Befestigungsschrauben DIN 912 - 8.8, Federring DIN 7980