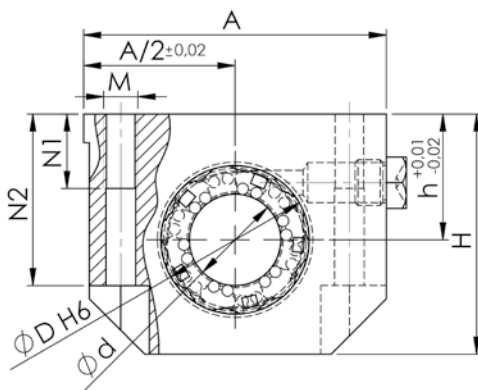
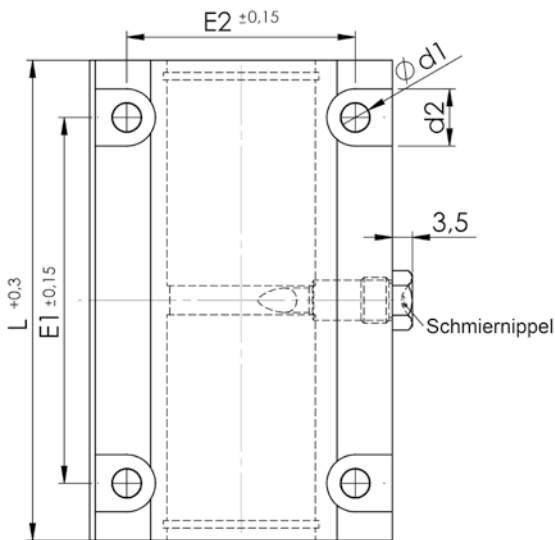


Lineargehäuse KTG85-I



Tandem geschlossen
4 Befestigungsbohrungen



Teile-Nr.	Abmessungen in mm												Gewicht	
KTG85-I	d	D	H	h	A	L	N1	N2	E1	E2	d1	d2	M	kg
KTG85-I-08	8	16	28	13	35	62	11	14	35	25	4,20	8	M5	0,12
KTG85-I-12	12	22	35	18	43	76	11	25	56	32	4,20	8	M5	0,21
KTG85-I-16	16	26	42	22	53	84	13	30	64	40	5,20	10	M6	0,34
KTG85-I-20	20	32	50	25	60	104	18	34	76	45	6,80	11	M8	0,51
KTG85-I-25	25	40	60	30	78	130	22	40	94	60	8,60	15	M10	1,05
KTG85-I-30	30	47	70	35	87	152	22	48	106	68	8,60	15	M10	1,60
KTG85-I-40	40	62	90	45	108	176	26	60	124	86	10,30	18	M12	2,80
KTG85-I-50	50	75	105	50	132	224	34	49	160	108	14,25	20	M16	3,80

- Lieferung ohne Linearkugellager
- Gewichtsangabe ohne Linearkugellager
- Befestigung des Lagers im Gehäuse erfolgt über Sicherungsringe
- Befestigungsschrauben DIN 912 - 8.8, Federring DIN 7980