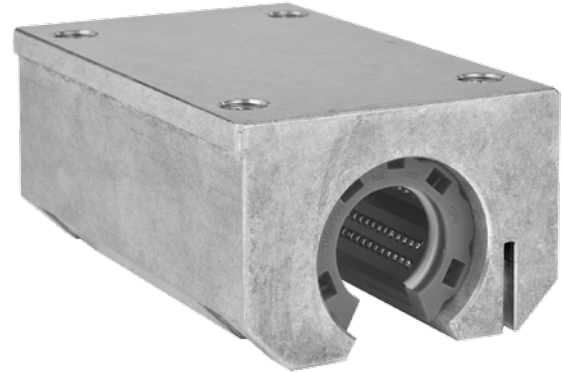
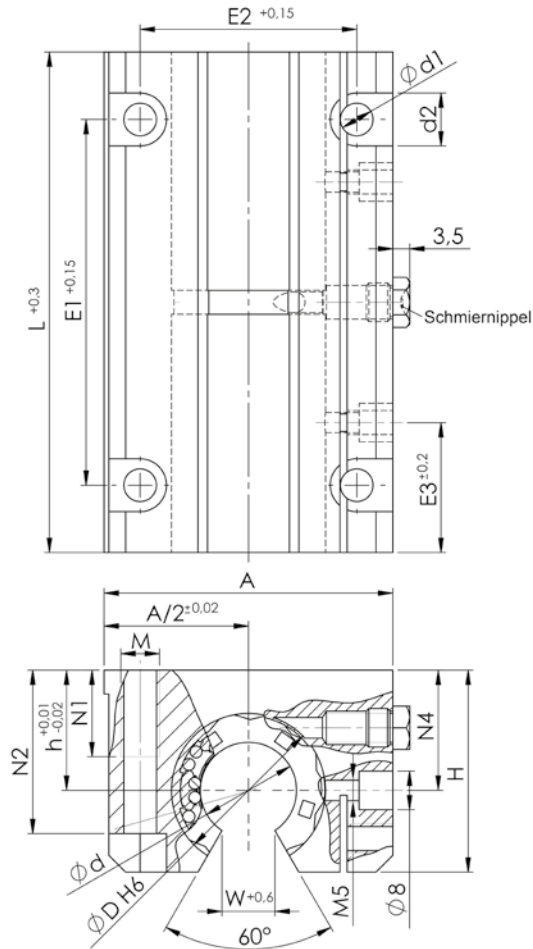


Lineargehäuse KTGOE34

Tandem offen
Radialluft einstellbar



Teile-Nr.	Abmessungen in mm																Gewicht
KTGOE34	d	D	H	h	A	L	N1	N2	N4	E1	E2	E3	d1	d2	M	W	kg
KTGOE34-12	12	22	30	18	43	76	11	25	16,65	56	32	19,5	4,20	8	M5	7,0	0,17
KTGOE34-16	16	26	35	22	53	84	13	30	22,00	64	40	21,5	5,20	10	M6	9,4	0,28
KTGOE34-20	20	32	42	25	60	104	18	34	25,00	76	45	27,0	6,80	11	M8	10,2	0,44
KTGOE34-25	25	40	51	30	78	130	22	40	31,50	94	60	33,5	8,60	15	M10	12,9	0,90
KTGOE34-30	30	47	60	35	87	152	22	48	33,00	106	68	39,5	8,60	15	M10	14,4	1,30
KTGOE34-40	40	62	77	45	108	176	26	60	43,50	124	86	45,5	10,30	18	M12	18,2	2,30
KTGOE34-50	50	75	88	50	132	224	34	49	47,50	160	108	56,5	14,25	20	M16	33,0	3,80
KTGOE34-60	60	90	118	69	178	278	40	100	-	90	130	-	17,50	26	M20	43,0	10,10
KTGOE34-80	80	120	158	93	232	364	48	136	-	110	170	-	22,00	33	M24	61,0	23,90

- Lieferung ohne Linearkugellager
- Gewichtsangabe ohne Linearkugellager
- Befestigung des Lagers im Gehäuse erfolgt über Axial-Radialfixierschraube
- Befestigungsschrauben DIN 912 - 8.8, Federring DIN 7980