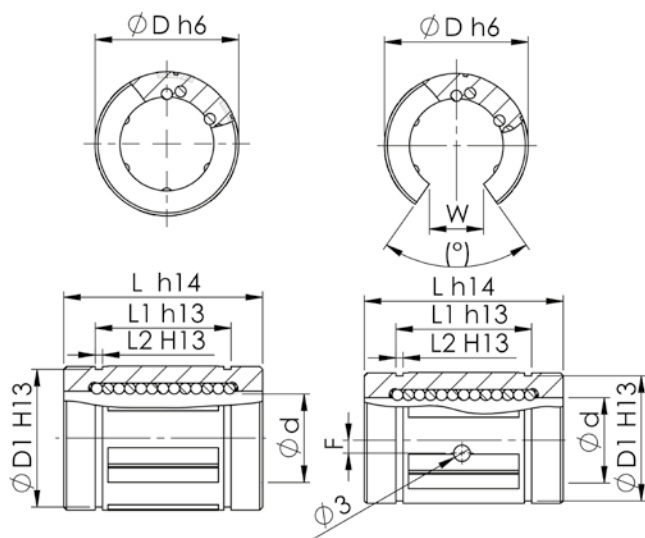


Linearkugellager SPM



offen und geschlossen
mit Winkelfehlerausgleich
Andrückplatten Stahl



Teile-Nr.	Abmessungen in mm										Tragzahlen in N		Gewicht kg
	SPM-	d	D	L	L1	L2	D1	(°)	W	F	dyn.	stat.	
SPM-08		8	16	25	16,2	1,10	11,5			-	310	340	0,02
SPM-12		12	22	32	22,6	1,30	21,0	70	7,5	1,35	830	910	0,02
SPM-16		16	26	36	24,6	1,30	24,9	70	10,0	-	1020	1120	0,03
SPM-20		20	32	45	31,2	1,60	30,3	58	10,0	-	2020	2220	0,06
SPM-25		25	40	58	43,7	1,85	37,5	60	12,5	1,50	3950	4350	0,13
SPM-30		30	47	68	51,7	1,85	44,5	60	12,5	-	4800	5280	0,19
SPM-40		40	62	80	60,3	2,15	59,0	58	16,8	-	8240	9060	0,36
SPM-50		50	75	100	77,3	2,65	72,0	55	21,0	-	12060	13270	0,66

Bestellbeispiel:

SPM - | \varnothing - | OPN - | WW
 Wellendurchmesser | W einseitig, WW beidseitig abgedichtet
 Linearkugellager mit Winkelfehlerausgleich | offene Ausführung ab $\varnothing 12$