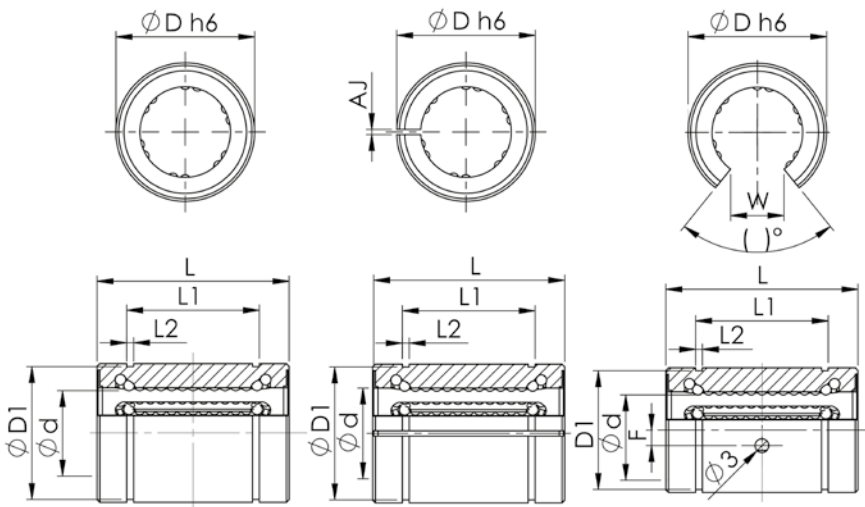


Linearkugellager SDE

offen und geschlossen
Vollstahlausführung



Teile-Nr.	Abmessungen in mm										Tragzahlen in N		Gewicht kg	
	SDE	d	D	L	L1	L2	D1	AJ	W	(°)	F	dyn.		stat.
SDE-05	5	12	22 -0,2	14,5 -0,2	1,10	11,5	1,0				-	168	308	0,01
SDE-08	8	16	25 -0,2	16,5 -0,2	1,10	15,2	1,0				-	196	364	0,02
SDE-12	12	22	32 -0,2	22,9 -0,2	1,30	21,0	1,5	7,5	78	1,35	450	714	0,05	
SDE-16	16	26	36 -0,2	24,9 -0,2	1,30	24,9	1,5	10,0	78	-	686	1092	0,08	
SDE-20	20	32	45 -0,2	31,5 -0,2	1,60	30,3	2,0	10,0	60	-	924	1610	0,11	
SDE-25	25	40	58 -0,3	44,1 -0,3	1,85	37,5	2,0	12,5	60	1,50	1470	2590	0,22	
SDE-30	30	47	68 -0,3	52,1 -0,3	1,85	44,5	2,0	12,5	50	2,00	2100	3920	0,29	
SDE-40	40	62	80 -0,3	60,6 -0,3	2,15	59,0	3,0	16,8	50	1,50	3290	6300	0,88	
SDE-50	50	75	100 -0,3	77,6 -0,3	2,65	72,0	3,0	21,0	50	2,50	5320	9100	1,54	
SDE-60	60	90	125 -0,4	101,7 -0,4	3,15	86,5	3,0	27,2	50	-	8890	16800	2,20	
SDE-80	80	120	165 -0,4	133,3 -0,4	4,15	116,0	3,0	36,3	50	-	14560	25200	5,50	
SDM-100	100	150	175 -0,4	125,0 -0,4	5,00	145,0	3,0	50,0	50	-	17640	28140	9,90	

Bestellbeispiel:

SDE - Ø - OP - AJ - UU
 Wellendurchmesser
 offene Ausführung
 AJ Radialluft einstellbar, ab Ø12
 U einseitig, UU beidseitig abgedichtet

Standard Linearkugellager Vollstahl