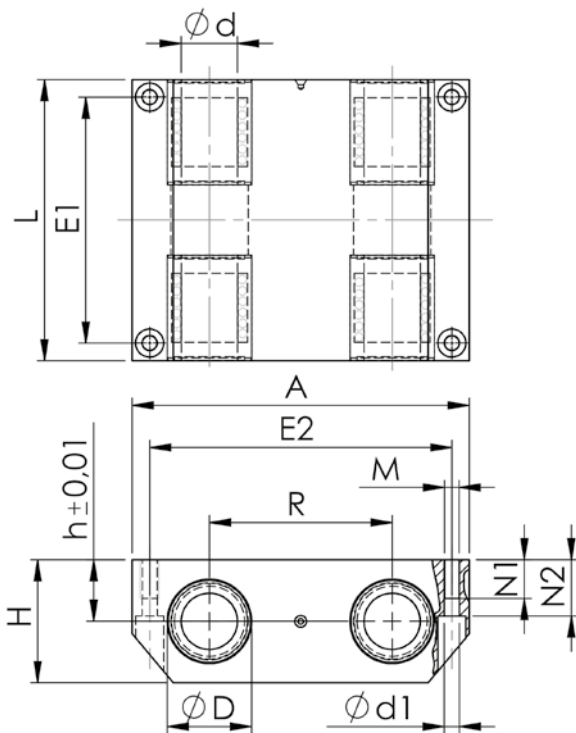


Lineargehäuse - Kompakt KQSGC



Quattro geschlossen
für Linearkugellager EXC/E + KH



Teile-Nr.	Abmessungen in mm													Gewicht
KQSGC	d	D	H	h	A	L	R	E1	E2	N1	N2	d1	M	kg
KQSGC-12	12	19	30	15,0	80	70	40	59	69	11	14,0	4,3	M5	0,3
KQSGC-16	16	24	35	17,5	96	80	52	70	86	11	16,5	4,3	M5	0,5
KQSGC-20	20	28	40	20,0	115	85	63	73	103	13	19,0	5,3	M6	0,7
KQSGC-25	25	35	50	25,0	136	100	75	87	123	18	24,0	6,6	M8	1,2
KQSGC-30	30	40	56	28,0	146	130	80	117	133	18	27,0	6,6	M8	1,8
KQSGC-40	40	52	70	35,0	184	150	97	132	166	22	34,0	8,4	M10	3,1
KQSGC-50	50	62	80	40,0	210	175	107	154	189	26	39,0	10,5	M12	4,5

- Gewichtsangabe ohne Linearkugellager
- Lieferung ohne Linearkugellager
- Befestigungsschrauben DIN 912 - 8.8, Federring DIN 7980
- Bestellung Linearset siehe Bestellschlüssel