

Wir fertigen unsere Produkte auf einer Fläche von über 40.000 Quadratmetern, mit 200 Mitarbeitern, 50 Maschinen und einer Produktions- und Verarbeitungskapazität von über 300 Tonnen Stahl pro Monat.

We develop our product over an area of about 40.000 square meters, with 200 employees, 50 machines and a production capacity of over 300 tons of processed steel per month.



Die Produktion

Die Erfahrungen, die im Laufe der Zeit das Know-how von GAUR ausmachen, ermöglichen die Entwicklung und Produktion von Drehverbindungen mit hohem Mehrwert, vor allem für große Lasten und Anwendungen in all jenen Bereichen, in denen die Bewegungsübertragung innerhalb eines integrierten Systems sichergestellt werden soll.

The Production

The experience gained over time ensures GAUR the knowhow necessary to develop and produce slewing rings of high added value, especially for huge loads applications and in all those sectors where the motion transmission can occur throughout an integrated system.

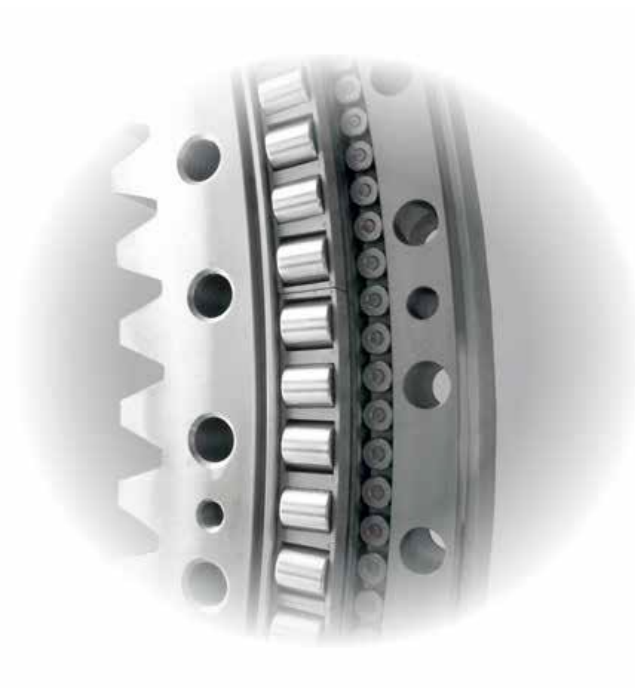


GAUR Drehverbindungen

Die Autonomie des gesamten Produktionsprozesses ermöglicht GAUR sich flexibel auf die Kundenbedürfnisse einzulassen, mit einer rekordverdächtigen Zeit der Realisierung von Drehverbindungen von 200 bis 5000 mm in jedweder Lagerausführung.

Gaur Slewing Rings

The autonomy of the entire production process allows GAUR to be particularly flexible in meeting the needs requested, with a record-breaking time of realization.



Anwendungsgebiete Applications



Motorisierte Drehverbindungen Powered Slewing Rings

Das Programm umfasst: Drehverbindungen mit einem Durchmesser von 300 bis 750 mm, mit einer Übersetzung von 62 bis 150, und der Möglichkeit, elektrische oder hydraulische Getriebemotoren zu wählen.

The range includes: slewing rings with a diameter from 300 to 750 mm, with a ratio from 62 to 150, and the possibility to choose electric or hydraulic gear motor.

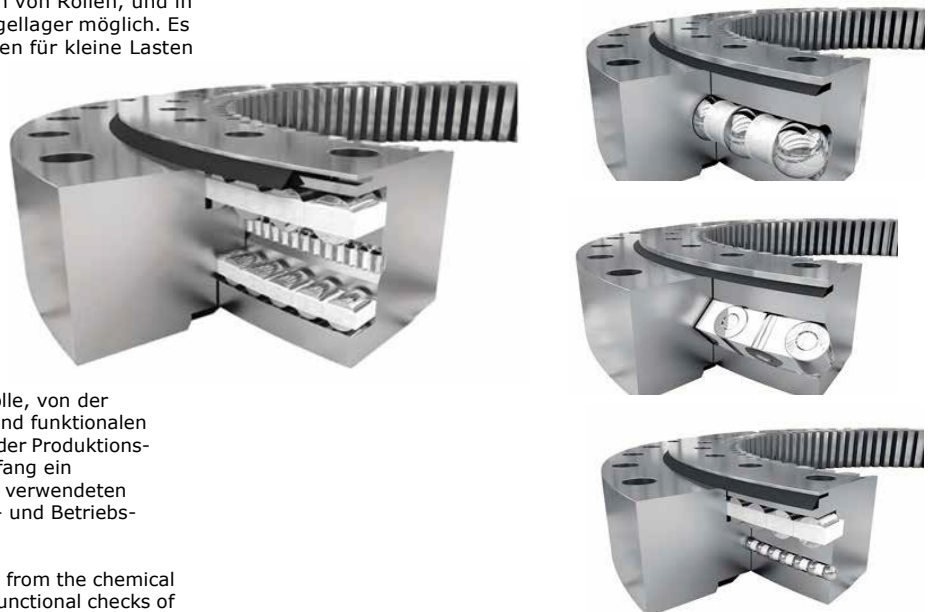


GAUR Drehverbindungen

Die Autonomie des gesamten Produktionsprozesses ermöglicht GAUR sich flexibel auf die Kundenbedürfnisse einzulassen, mit einer rekordverdächtigen Zeit der Realisierung von Drehverbindungen von 200 bis 5000 mm in jedweder Lagerausführung. Die Palette der Gaur Drehverbindungen ist die vollständigste des Marktes: innenverzahnt, außenverzahnt und zahnlos. Der maximale herstellbare Durchmesser beträgt 5 Meter und die Lagerung ist mit Kreuzrollen, mit ein- oder zweireihigen Kugellaufbahnen; mit einer oder drei Reihen von Rollen, und in gemischter Ausführung, Rollenlager und Kugellager möglich. Es ist ebenso möglich, leichte Drehverbindungen für kleine Lasten herzustellen.

Orientation Slewing Rings from 200 to 5000 mm

The range of Gaur slewing rings is the most complete of the market: internal toothed, external toothed and toothless. The maximum manufacturable diameter is 5 meters and the sections provided are with crossed rollers; in single or double row of balls; in one or three rows of rollers; and in mixed execution, rollers plus balls. It is possible to provide light slewing rings for tiny loads applications.



Eine große Bedeutung hat die Qualitätskontrolle, von der chemischen Analyse der Rohstoffe, zu Maß- und funktionalen Prüfungen von Drehverbindungen während jeder Produktionsphase. Jede Drehverbindung hat im Lieferumfang ein Qualitäts-Zertifikat, welches die Herkunft des verwendeten Materials bescheinigt. Ebenso ist eine Einbau- und Betriebsanweisung beigelegt.

A great importance is given to quality control, from the chemical analysis of raw material, to dimensional and functional checks of slewing rings, and the check up of any production phase. Each slewing ring is supplied with a certificate of quality, a certificate of origin of the material used and instructions for use and maintenance.