

Stahl-Führungsschienen werden in zwei Qualitäten gefertigt (Bild 1). Die Längentoleranz einteiliger Führungsschienen beträgt einheitlich + 2 ‰. Bei mehrteiligen Führungsschienen wird die Gesamtlänge auf eine Toleranz von ± 2 mm ausgeglichen.

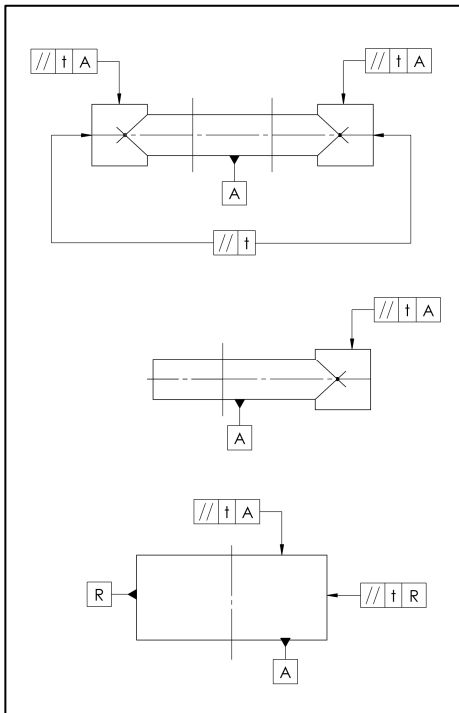


Bild 1

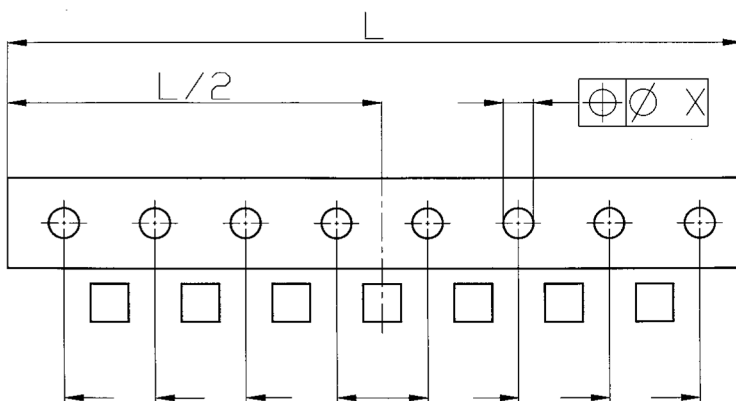
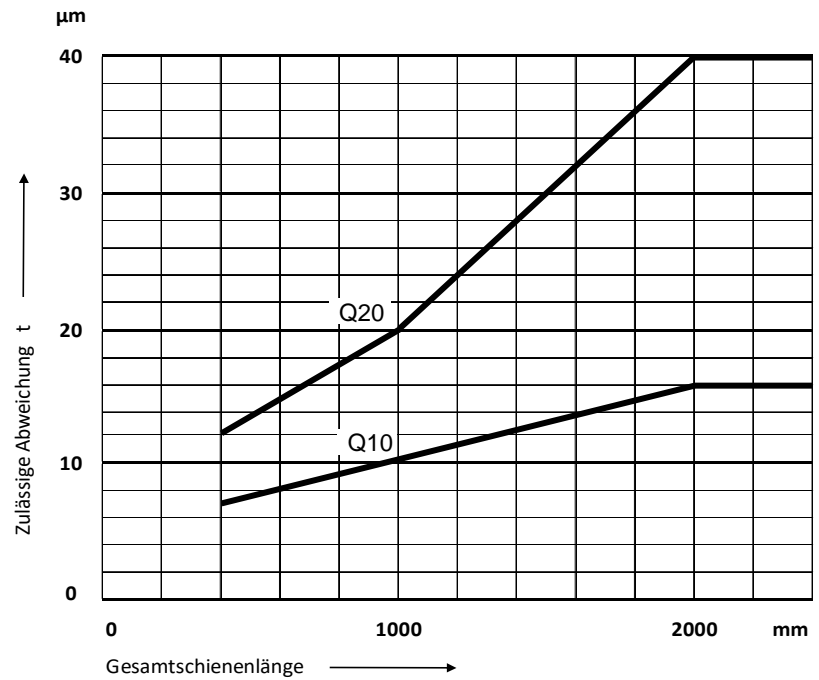


Bild 2

Tabelle 2 Grenzlängen für Montierbarkeit auf vorgebohrtes Lochbild

Durchmesser der Befestigungsschrauben	M4	M5	M6	M8	M10	M12	M16
Grenzlänge	1000	1000	1200	1700	2200	1700	2200