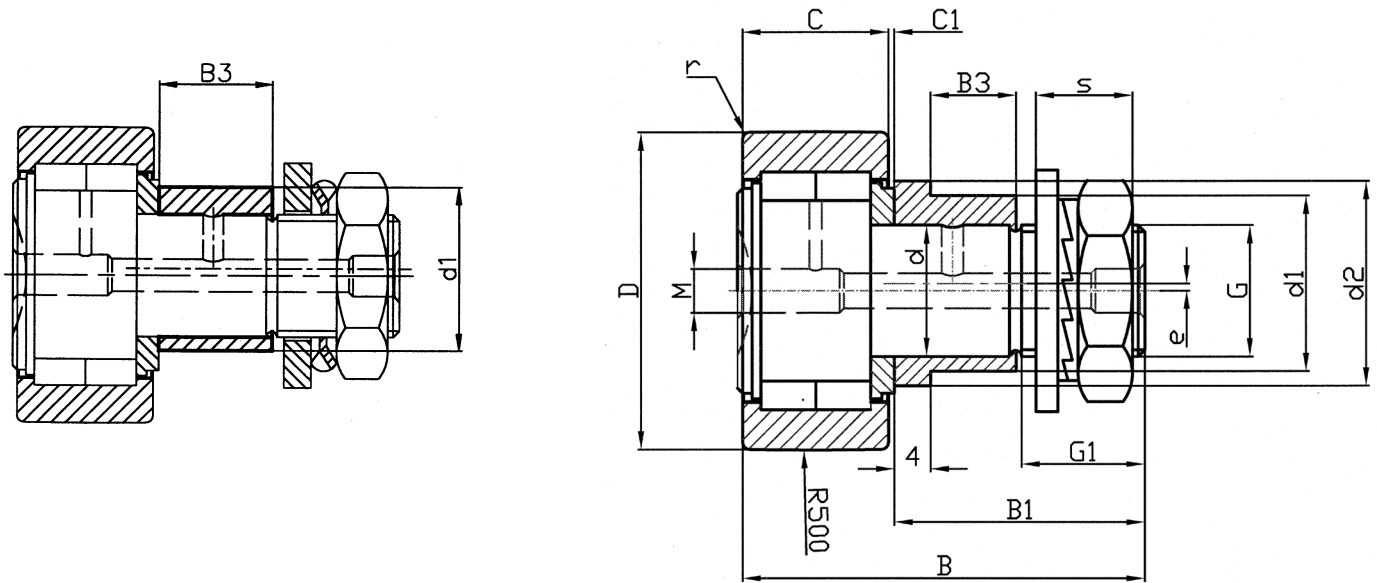


# Kurvenrollen mit Standard-Exzenter



KESHT... Kurvenrolle ohne Dichtung  
 KESHT...PP Kurvenrolle mit Dichtung

Fehlende Maße siehe KHT Kurvenrolle ohne Exzenter.

Rollen Ø	Bezeichnung ohne Dichtung	Gewicht g	Exzentermaße				Abmessungen in mm					Tragzahlen in kN				Grenz- drehzahl min <sup>-1</sup>
			d1	d2	B3	e	D	d	C	B	G	als Kurvenrolle C dyn.	Co stat.	Grenzlasten Fr zul.	Fro zul.	
16	KESHT 16	20	9	7	0,5	16	6	11	28	M6	4,85	6,5	1,18	2,2	3800	
19	KESHT 19	31	11	9	0,5	19	8	11	32	M8	5,5	7,9	2,83	5,2	3100	
22	KESHT 22	48	13	10	0,5	22	10	12	36	M10 x 1	6,3	9,1	4,9	8,1	2600	
26	KESHT 26	62	13	10	0,5	26	10	12	36	M10 x 1	7,3	11,3	5,2	9,6	2600	
30	KESHT 30	93	15	11	0,5	30	12	14	40	M12 x 1,5	9,5	14,6	7,7	14,3	2100	
32	KESHT 32	104	15	11	0,5	32	12	14	40	M12 x 1,5	10	15,8	7,7	14,3	2100	
35	KESHT 35	182	20	27	14	1	35	16	18	52	M16 x 1,5	15	16,8	8,6	16,8	6500
40	KESHT 40	263	22	30	16	1	40	18	20	58	M18 x 1,5	18,4	22,6	13,1	22,6	5500
47	KESHT 47	406	24	27	18	1	47	20	24	66	M20 x 1,5	28	35	16,4	33	4200
52	KESHT 52	481	24	31	18	1	52	20	24	66	M20 x 1,5	29	37,5	17,3	34,5	3400
62	KESHT 62	824	28	38	22	1	62	24	29	80	M24 x 1,5	40	50	23,5	46,5	2600
72	KESHT 72	1050	28	44	22	1	72	24	29	80	M24 x 1,5	44,5	60	32	60	2100
80	KESHT 80	1670	35	29	1,5	80	30	35	100	M30 x 1,5	69	98	47,5	96	1800	
90	KESHT 90	2020	35	47	29	1,5	90	30	35	100	M30 x 1,5	79	117	77	117	1800