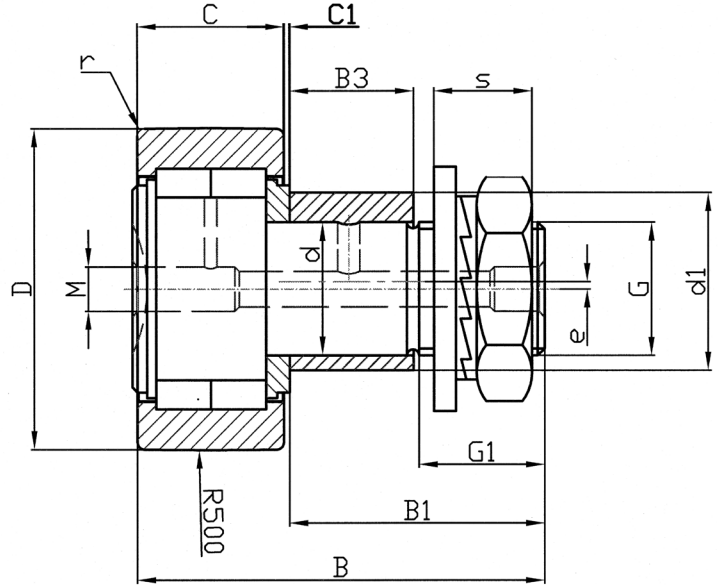


KEHT... Kurvenrolle ohne Dichtung  
 KEHT...PP Kurvenrolle mit Dichtung



Fehlende Maße siehe KHT Kurvenrolle ohne Excenter.

Rollen Ø	Bezeichnung ohne Dichtung	Gewicht g	Exzentermaße				Abmessungen in mm					Tragzahlen in kN				Grenz- drehzahl min <sup>-1</sup>
			d1	d2	B3	e	D	d	C	B	G	C dyn.	Co stat.	Fr zul.	Fro zul.	
16	KEHT 16	26	9	8	0,5	16	6	11	28	M6	4,85	6,5	1,18	2,2	3800	
19	KEHT 19	39	11	10	0,5	19	8	11	32	M8	5,5	7,9	2,83	5,2	3100	
22	KEHT 22	65	14	11	1	22	10	12	36	M10 x 1	6,3	9,1	4,9	8,1	2600	
26	KEHT 26	83	14	11	1	26	10	12	36	M10 x 1	7,3	11,3	5,2	9,6	2600	
30	KEHT 30	130	16	11	1	30	12	14	40	M12 x 1,5	9,5	14,6	7,7	14,3	2100	
32	KEHT 32	146	16	11	1	32	12	14	40	M12 x 1,5	10	15,8	7,7	14,3	2100	
35	KEHT 35	245	21	14	1,5	35	16	18	52	M16 x 1,5	15	16,8	8,6	16,8	6500	
40	KEHT 40	235	24	16	1,5	40	18	20	58	M18 x 1,5	18,4	22,6	13,1	22,6	5500	
47	KEHT 47	500	27	17,5	2	47	20	24	66	M20 x 1,5	28	35	16,4	33	4200	
52	KEHT 52	570	27	17,5	2	52	20	24	66	M20 x 1,5	29	37,5	17,3	34,5	3400	
62	KEHT 62	1000	36	44	18	3	62	24	29	80	M24 x 1,5	40	50	23,5	46,5	2600
72	KEHT 72	1300	36	44	18	3	72	24	29	80	M24 x 1,5	44,5	60	32	60	2100
80	KEHT 80	2010	42	50	27	3	80	30	35	100	M30 x 1,5	69	98	47,5	96	1800
90	KEHT 90	2380	42	50	27	3	90	30	35	100	M30 x 1,5	79	117	77	117	1800
100	KEHT 100	3400	48	56	32	3	100	36	42	117	M36 x 3	85,8	133	76	142	2200
110	KEHT 110	4100	48	56	32	3	110	36	42	117	M36 x 3	95	150	76	142	2100
120	KEHT 120	5700	54	62	39	3	120	42	48	136	M42 x 3	105	172	120	200	2000
130	KEHT 130	6400	54	62	39	3	130	42	48	136	M42 x 3	119	196	121	223	2000

Rostarme bzw. rostgeschützte Baureihen auf Anfrage lieferbar.