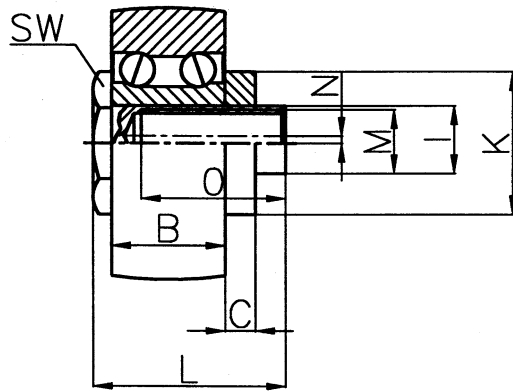


HTLRS

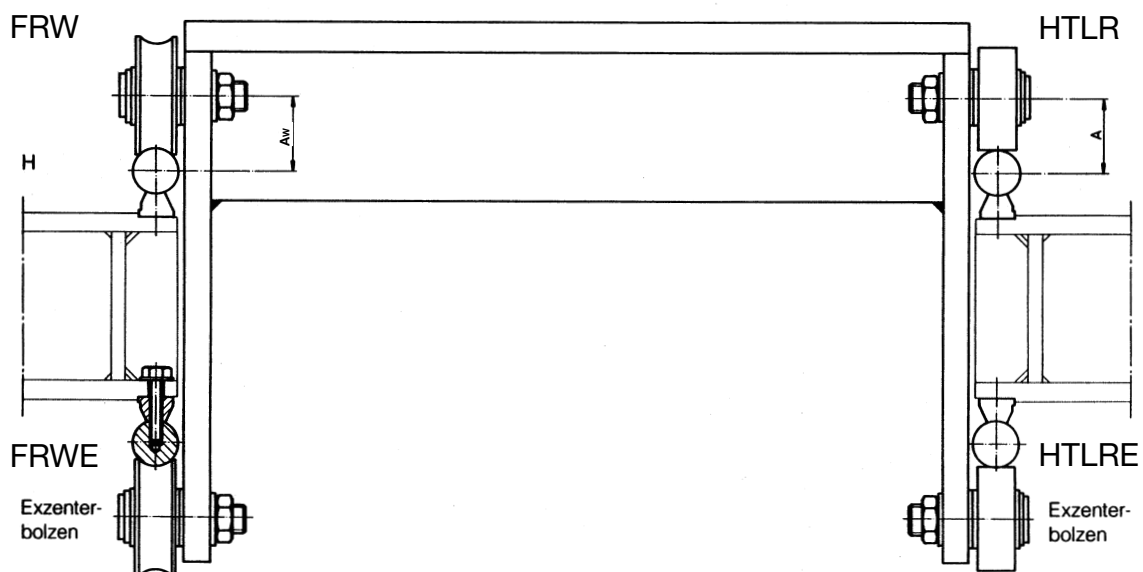


HTLRSE

D	Bezeichnung		Abmessungen in mm										Tragzahlen kN				Drehzahl	
	zentr. HTLR	exzentr. HTLRE	B	C	F	G	H	Ø1 <sup>1)</sup>	ØK	L	M x Ø2 <sup>2)</sup>	SW	N	CW dyn.	stat.	Fr zul.		Fo zul.
24	HTLRS 24	HTLRSE 24	11,0	2,0	16,0	3	4	6	14	19,0	M5 x 13	10	0,5	4,2	2,36	3,5	4,72	10000
35	HTLRS 35	HTLRSE 35	15,9	5,05	24,0	3	6	10	22	27,0	M8 x 19	17	1	8,6	5,10	6,7	10,2	7500
47	HTLRS 47	HTLRSE 47	17,5	3,50	25,5	3	6	13	22	28,5	M12 x 1,5 x 19	19	1	12,6	8,20	15,9	16,4	7500
52	HTLRS 52	HTLRSE 52	20,6	5,70	32,3	3	6	16	32	35,5	M14 x 12	27	2	15,8	10,50	14,6	21,0	7000
62	HTLRS 62	HTLRSE 62	22,2	5,70	33,9	3	6	16	32	35,5	M14 x 12	27	2	21,1	14,50	27,0	29,0	6500

1) Aufnahme Bohrungen ØI H7 (H8) ausführen

2) Senkungen für Schrauben DIN 912 oder DIN 7984 nach DIN 74



- Die Führungsrollen sind gebrauchsdauergeschmiert und beidseitig mit Deckscheiben abgedichtet.
- Für Sonderfälle sind die Führungsrollen in NIRO-Ausführung mit schleifender Dichtung lieferbar.  
Zusatzzeichen HTLRS..VA, HTLRSE..VA