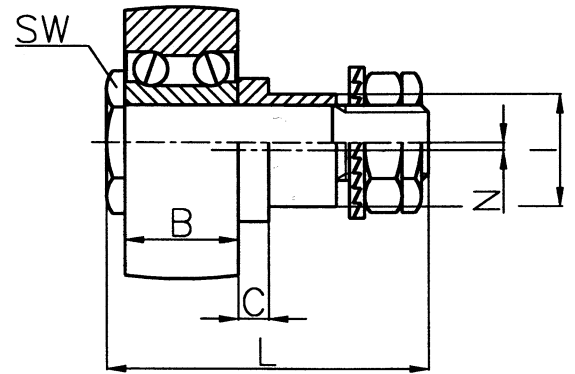


HTLR



HTLRE

D	Bezeichnung		Abmessungen in mm										Tragzahlen kN				Drehzahl	
	zentr. HTLR	exzentr. HTLRE	B	C	F	G	H	ØI ¹⁾	ØK	L	M	SW	N	CW dyn.	stat.	Fr zul.		Fo zul.
17	HTLR 17	HTLRE 17	7,0	3,5	14,0	5,5	8	7	12	30	M5 x 0,8	10	0,5	1,65	0,95	1,9	1,9	12000
24	HTLR 24	HTLRE 24	11,0	2,0	16,0	7,5	10	9	14	35	M6 x 1,0	10	0,5	4,2	2,36	3,5	4,72	10000
28	HTLR 28	HTLRE 28	12,0	2,1	17,0	11,0	18	14	20	45	M10 x 1,25	17	1,0	4,2	2,5	2,0	2,0	10000
35	HTLR 35	HTLRE 35	15,9	5,05	24,0	9,5	15	16	22	53	M12 x 1,5	17	1,0	8,6	5,10	6,7	10,2	7500
47	HTLR 47	HTLRE 47	17,5	3,50	25,5	9,5	15	16	22	53	M12 x 1,5	19	1,0	12,6	8,20	15,9	16,4	7500
52	HTLR 52	HTLRE 52	20,6	5,70	32,3	13,3	17	21	28	65	M16 x 1,5	27	2,0	15,8	10,50	14,6	21,0	7000
62	HTLR 62	HTLRE 62	22,2	5,7	33,9	13,3	17	21	28	65	M16 x 1,5	27	2,0	21,1	14,50	27,0	29,0	6500

1) Aufnahme Bohrungen ØI H7 (H8) ausführen.

- Die Führungsrollen sind gebrauchsdauergeschmiert und beidseitig mit Deckscheiben abgedichtet.
- Für Sonderfälle sind die Führungsrollen in NIRO-Ausführung mit schleifender Dichtung lieferbar.
Zusatzzeichen HTLR..VA, HTLRE..VA

