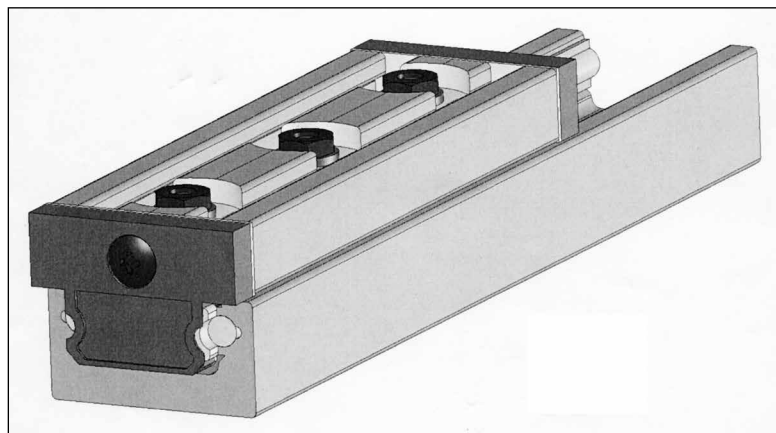
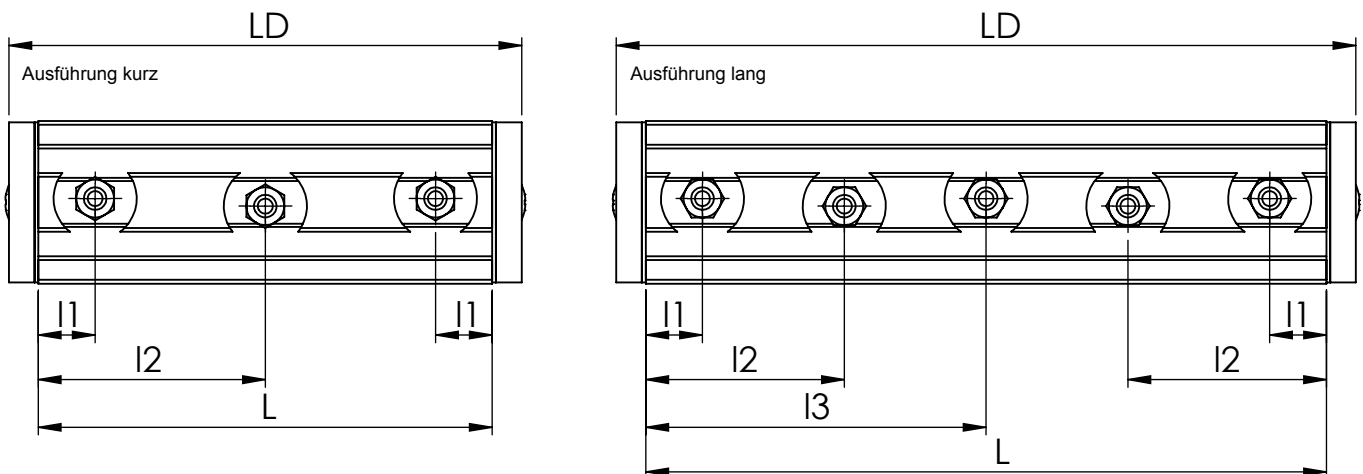


Dichtung und Schmierstoffträger IFW 6 + IFW 10

hergestellt aus PUR haben sehr gute Dichteigenschaften bei geringster Verschleißneigung. Als modernes Dichtelement sind sie geeignet, Schmierstoffplatten zu tragen.

Die Schmierstoffplatten sondern im Kontakt mit den Führungsbahnen über einen Zeitraum von 5 bis 10.000 km Hubweg kontinuierlich Paraffinöl ab, welches die Führungsbahnen dauerhaft benetzt.

Temperatur-Einsatzbereich von ca. -20 °C bis + 80 °C.



	Abmessungen								
	B	H	S	L	l1	l2	l3	Vkt.-Mutter ②	LD
IFW 06-3	43	37	14	120	15	60		M6	135,6
IFW 06-5	43	37	14	180	15	52,5	90	M6	195,6
IFW 10-3	65	50	16,5	180	20	90		M8	195,6
IFW 10-5	65	50	16,5	290	20	82,5	145	M8	305,6

② VKT.-Mutter **nicht** im Lieferumfang enthalten.