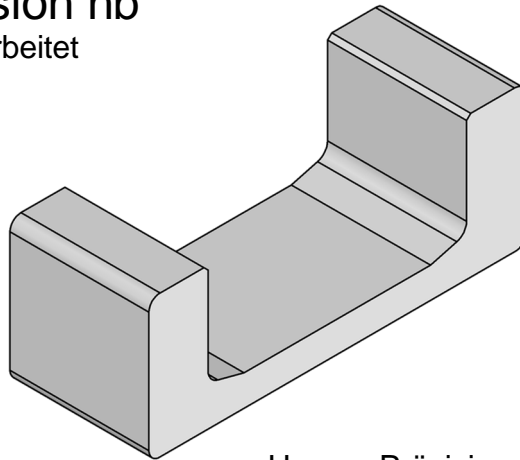
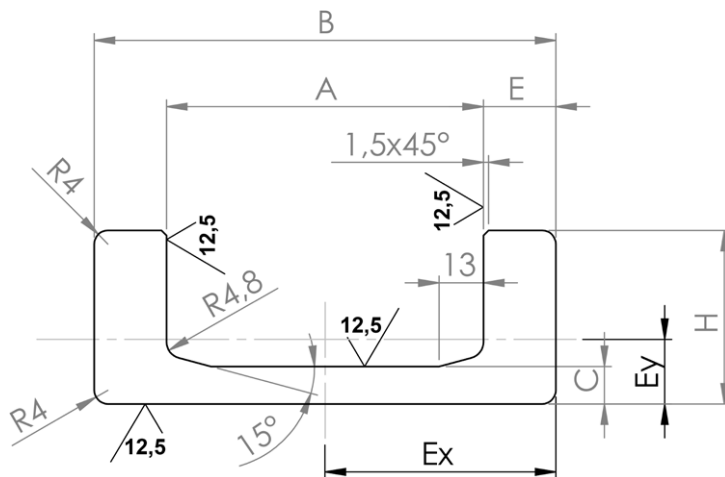


U-Profile Präzision nb warmgewalzt und bearbeitet



Unsere Präzisionsprofile sind warmgewalzt und bearbeitet.

- Oberflächenbehandlung
(Grundieren, Verzinken, usw. ...)
- Bearbeitung
(Bohren, Fräsen, Gewindeschneiden
nach Kundenzeichnungen bzw. Kundenangaben)



U-Profil Präzision...	A +0,2	B	C -0,3	H	E	Ey	Gewicht in kg/m	Wx in cm ³	Wy in cm ³	Lx in cm ⁴	Ly in cm ⁴
Pr-HT0-nb	65,0	86,5	6,5	35,0	10,75	12,09	9,44	28,90	10,70	125,10	12,90
Pr-HT1-nb	74,0	103,2	7,0	39,0	14,60	14,22	13,14	48,30	16,30	248,90	23,20
Pr-HT2-nb	82,0	121,3	9,0	39,2	19,65	14,44	17,87	73,40	21,40	439,10	30,30
Pr-HT3-nb	93,0	135,5	11,0	51,0	21,25	18,94	25,16	116,90	39,60	792,20	75,00
Pr-HT4-nb	112,0	157,0	12,0	59,0	22,50	21,46	31,47	172,90	59,10	1357,50	126,80
Pr-HT5-nb	128,0	175,0	14,0	64,0	23,50	22,00	37,71	227,60	77,40	1991,50	174,20
Pr-HT6-nb	154,0	201,5	17,0	69,0	23,75	22,80	45,98	308,30	101,20	3098,70	230,80