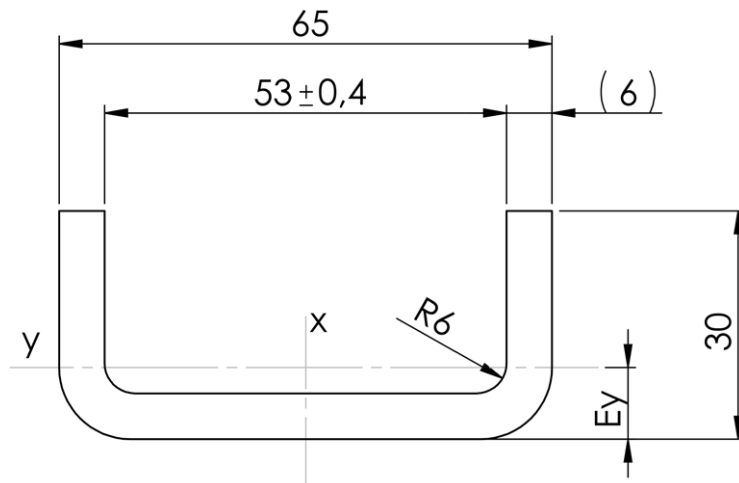


U-Profil Standard S

kg/m:	5,30 kg
Wx:	11,90 cm ³
Wy:	2,50 cm ³
Ix:	38,80 cm ⁴
Iy:	5,20 cm ⁴
Ey:	10 mm



Die U-Profile Standard S werden aus S235JR gebeizt in Längen bis zu ca. 6 m gewalzt.

Auf Anfrage können diese auch grundiert, lackiert oder flammverzinkt werden.

Die Bearbeitung des Profils, z.B. Bohren und Fräsen kann durchgeführt werden.

