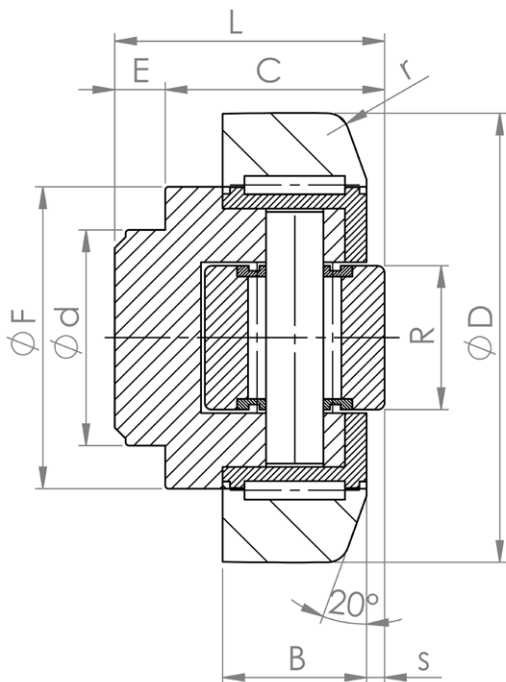


fest



für:
U - Profile Standard nb
U - Profile Präzision nb

Einsatz bei sehr hohen thermischen Beanspruchungen.
Betriebstemperaturen bis zu +250°C.

Beständig gegenüber aggressiven Chemikalien und Dämpfen.

Verwendbar bei negativem Einfluss anderer Schmierstoffe auf sensible Kunststoff -Reibpartner.

Geringerer Wartungsaufwand und erhöhte Anlagenverfügbarkeit.

Für eine optimale Funktion der Axialrolle darf sie nur leicht am Profil anliegen.

Für U-Profile Standard nb

Bezeichnung	Ø d ₀ -0,05	Ø D	L	B	C	E	Ø F	R	r	s	Gewicht in kg	Profil U-Standard...	Tragzahlen in kN			
													C _{radial} dynamisch	C _{A axial}	C _{O radial} statisch	C _{OA axial}
4HT053-HT	30	52,5	33,0	17	27,0	6,0	40	15	2,0	5,0	0,36	HT-S	24	10	33	14
4HT054-62,0-RS	30	62,0	37,5	20	30,5	7,0	42	20	3,0	2,5	0,50	HT0-nb	39	15	65	22
4HT054-62,5-RS	30	62,5	37,5	20	30,5	7,0	42	20	3,0	2,5	0,53	HT0-nb	39	15	65	22
4HT055-70,1-RS	35	70,1	44,0	23	36,0	8,0	48	22	4,0	2,5	0,78	HT1-nb	57	18	96	26
4HT056-Z	40	77,7	48,0	23	36,5	11,5	54	24	4,0	3,0	1,02	HT2-nb	60	20	106	32
4HT058-88,4-Z	45	88,4	57,0	30	44,0	13,0	59	26	4,0	3,5	1,61	HT3-nb	85	23	132	23
4HT058-88,9-Z	45	88,9	57,0	30	44,0	13,0	59	26	4,0	3,5	1,62	HT3-nb	85	23	132	23
4HT061-Z	60	107,7	69,0	31	55,0	14,0	71	34	5,0	4,0	2,82	HT4-nb	97	40	167	65
4HT062-Z	60	123,0	72,3	37	56,0	16,3	80	40	5,0	5,0	4,50	HT5-nb	135	47	242	90
4HT063-Z	60	149,0	78,5	45	58,5	20,0	103	50	3,0	5,5	6,52	HT6-nb	188	85	370	120

Für U-Profile Präzision nb, gefräst mit eingengten Toleranzen

Bezeichnung	Ø d ₀ -0,05	Ø D	L	B	C	E	Ø F	R	r	s	Gewicht in kg	Profil U-...	Tragzahlen in kN			
													C _{radial} dynamisch	C _{A axial}	C _{O radial} statisch	C _{OA axial}
Pr-4HT054-RS	30	64,8	37,5	20	30,5	7,0	42	20	3,0	2,5	0,55	Pr-HT0-nb	39	15	65	22
Pr-4HT055-RS	35	73,8	44,0	23	36,0	8,0	48	22	4,0	2,5	0,83	Pr-HT1-nb	57	18	96	26
Pr-4HT056-Z	40	81,8	48,0	23	36,5	11,5	54	24	4,0	3,0	1,09	Pr-HT2-nb	60	20	106	32
Pr-4HT058-Z	45	92,8	57,0	30	44,0	13,0	59	26	4,0	3,5	1,68	Pr-HT3-nb	85	23	132	23
Pr-4HT061-Z	60	111,8	69,0	31	55,0	14,0	71	34	5,0	4,0	2,94	Pr-HT4-nb	97	40	167	65
Pr-4HT062-Z	60	127,8	72,3	37	56,0	16,3	80	40	5,0	5,0	4,10	Pr-HT5-nb	135	47	242	90
Pr-4HT063-Z	60	153,8	78,5	45	58,5	20,0	103	50	3,0	5,5	6,80	Pr-HT6-nb	188	85	370	120