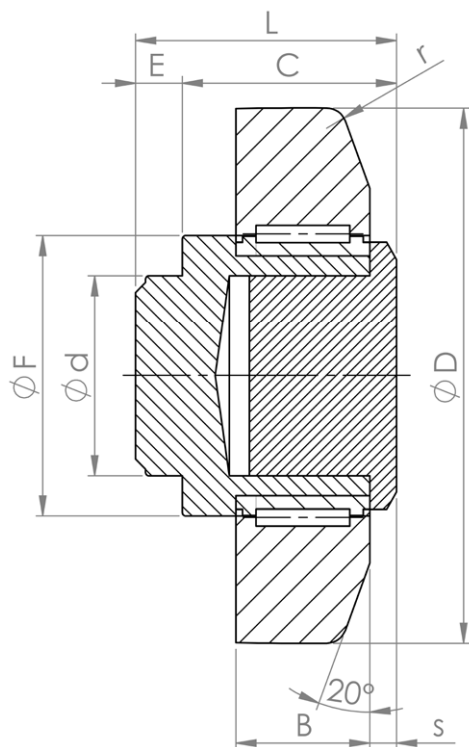


mit Axial-Kunststoffbolzen
justierbar
über Distanzscheiben



für:

U - Profile Standard nb
U - Profile Präzision nb

Das Maß L, C und s kann um bis zu 2,5 mm mit Distanzscheiben verändert werden. Kunststoffbolzen aus dem Rollenbolzen nehmen. Distanzring(e) auf den Kunststoffbolzen schieben und wieder in den Rollenbolzen einlegen.

Nach gewählter Einstellung wird der Kunststoffbolzen mit Schrauben gesichert.

RS = Lippendichtung
Z = Labyrinthdichtung

Für U-Profile Standard nb

Bezeichnung	$\varnothing d_b$ -0,05	$\varnothing D$	L	B	C	E	$\varnothing F$	r	s	Gewicht in kg	Profil U-Standard...	Tragzahlen in kN dynamisch C_{radial} statisch $C_{\text{O radial}}$	
4HT072-62,0-RS-P	30	62,0	43,0-45,5	20	33,0-35,5	10,0	42	3,0	5,5-8,0	0,46	HT0-nb	31,0	35,5
4HT072-62,5-RS-P	30	62,5	43,0-45,5	20	33,0-35,5	10,0	42	3,0	5,5-8,0	0,48	HT0-nb	31,0	35,5
4HT073-70,1-RS-P	35	70,1	48,0-50,5	23	40,0-42,5	8,0	48	4,0	6,5-9,0	0,73	HT1-nb	45,5	51,0
4HT075-Z-P	40	77,7	51,0-53,5	23	39,5-42,0	11,5	54	4,0	7,0-9,5	0,93	HT2-nb	48,0	56,8
4HT076-88,4-Z-P	45	88,4	61,0-63,5	30	48,0-50,5	13,0	59	4,0	7,0-9,5	1,55	HT3-nb	68,0	72,0
4HT076-88,9-Z-P	45	88,9	61,0-63,5	30	48,0-50,5	13,0	59	4,0	7,0-9,5	1,60	HT3-nb	68,0	72,0
4HT078-Z-P	60	107,7	69,0-71,5	31	55,0-57,5	14,0	71	5,0	8,0-10,5	2,69	HT4-nb	81,0	95,0
4HT079-Z-P	60	123,0	75,8-78,3	37	59,5-62,0	16,3	79	5,0	8,0-10,5	3,86	HT5-nb	110,0	132,0
4HT080-Z-P	60	149,0	89,0-91,5	45	69,0-71,5	20,0	103	3,0	15,0-17,5	6,40	HT6-nb	151,0	192,0

Für U-Profile Präzision nb, gefräst mit eingegengten Toleranzen

Bezeichnung	$\varnothing d_b$ -0,05	$\varnothing D$	L	B	C	E	$\varnothing F$	r	s	Gewicht in kg	Profil U-...	Tragzahlen in kN dynamisch C_{radial} statisch $C_{\text{O radial}}$	
Pr-4HT072-RS-P	30	64,8	43,0-45,5	20	33,0-35,5	10,0	42	3,0	5,8-8,0	0,59	Pr-HT0-nb	31,0	35,5
Pr-4HT073-RS-P	35	73,8	48,0-50,5	23	40,0-42,5	8,0	48	4,0	6,5-9,0	0,75	Pr-HT1-nb	45,5	51,0
Pr-4HT074-Z-P	40	81,8	51,0-53,5	23	39,5-42,0	11,5	54	4,0	7,0-9,5	0,97	Pr-HT2-nb	48,0	56,8
Pr-4HT076-Z-P	45	92,8	61,0-63,5	30	48,0-50,5	13,0	59	4,0	7,0-9,5	1,65	Pr-HT3-nb	68,0	72,0
Pr-4HT0784-Z-P	60	111,8	69,0-71,5	31	55,0-57,5	14,0	71	5,0	8,0-10,5	2,65	Pr-HT4-nb	81,0	95,0
Pr-4HT079-Z-P	60	127,8	75,8-78,3	37	59,5-62,0	16,3	79	5,0	8,0-10,5	3,90	Pr-HT5-nb	110,0	132,0
Pr-4HT080-Z-P	60	153,8	89,0-91,5	45	69,0-71,5	20,0	103	3,0	15,0-17,5	6,45	Pr-HT6-nb	151,0	192,0