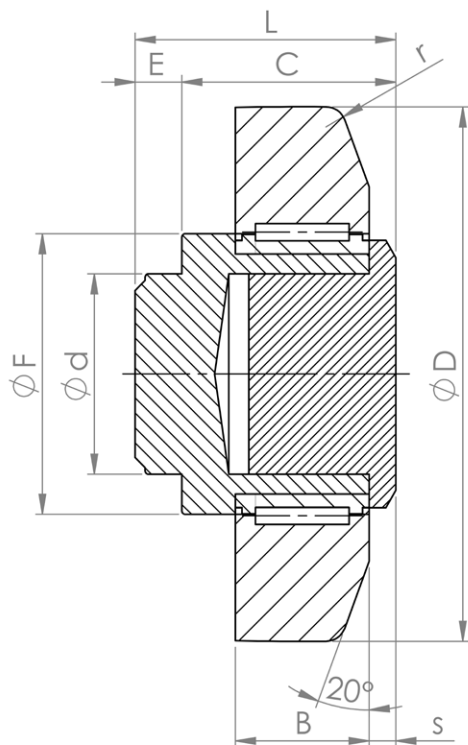


mit Axial-Kunststoffbolzen
justierbar
über Distanzscheiben



für:

U - Profile Standard nb

U - Profile Präzision nb

nachschmierbar ab $\varnothing D = 77,7 \text{ mm}$

Das Maß L, C und s kann um bis zu 2,5 mm mit Distanzscheiben verändert werden.

Kunststoffbolzen aus dem Rollenbolzen nehmen. Distanzring(e) auf den Kunststoffbolzen schieben und wieder in den Rollenbolzen einlegen.

Nach gewählter Einstellung wird der Kunststoffbolzen mit Schrauben gesichert.

RS = Lippendichtung
Z = Labyrinthdichtung

Für U-Profile Standard nb

Bezeichnung	$\varnothing d_0$ -0,05	$\varnothing D$	L	B	C	E	$\varnothing F$	r	s	Gewicht in kg	Profil U-Standard...	Tragzahlen in kN	
												dynamisch $C_{0 \text{ radial}}$	statisch $C_{0 \text{ radial}}$
4HT052-62,0-RS-P	30	62,0	43,0-45,5	20	33,0-35,5	10,0	42	3,0	5,5-8,0	0,46	HT0-nb	31,0	35,5
4HT052-62,5-RS-P	30	62,5	43,0-45,5	20	33,0-35,5	10,0	42	3,0	5,5-8,0	0,48	HT0-nb	31,0	35,5
4HT073-70,1-RS-P	35	70,1	48,0-50,5	23	40,0-42,5	8,0	48	4,0	6,5-9,0	0,73	HT1-nb	45,5	51,0
4HT075-Z-P	40	77,7	51,0-53,5	23	39,5-42,0	11,5	54	4,0	7,0-9,5	0,93	HT2-nb	48,0	56,8
4HT076-88,4-Z-P	45	88,4	61,0-63,5	30	48,0-50,5	13,0	59	4,0	7,0-9,5	1,55	HT3-nb	68,0	72,0
4HT076-88,9-Z-P	45	88,9	61,0-63,5	30	48,0-50,5	13,0	59	4,0	7,0-9,5	1,60	HT3-nb	68,0	72,0
4HT078-Z-P	60	107,7	69,0-71,5	31	55,0-57,5	14,0	71	5,0	8,0-10,5	2,69	HT4-nb	81,0	95,0
4HT079-Z-P	60	123,0	75,8-78,3	37	59,5-62,0	16,3	79	5,0	8,0-10,5	3,86	HT5-nb	110,0	132,0
4HT080-Z-P	60	149,0	89,0-91,5	45	69,0-71,5	20,0	103	3,0	15,0-17,5	6,40	HT6-nb	151,0	192,0

Für U-Profile Präzision nb, gefräst mit eingengten Toleranzen

Bezeichnung	$\varnothing d_0$ -0,05	$\varnothing D$	L	B	C	E	$\varnothing F$	r	s	Gewicht in kg	Profil U-...	Tragzahlen in kN	
												dynamisch $C_{0 \text{ radial}}$	statisch $C_{0 \text{ radial}}$
Pr-4HT072-RS-P	30	64,8	43,0-45,5	20	33,0-35,5	10,0	42	3,0	5,8-8,0	0,59	Pr-HT0-nb	31,0	35,5
Pr-4HT073-RS-P	35	73,8	48,0-50,5	23	40,0-42,5	8,0	48	4,0	6,5-9,0	0,75	Pr-HT1-nb	45,5	51,0
Pr-4HT074-Z-P	40	81,8	51,0-53,5	23	39,5-42,0	11,5	54	4,0	7,0-9,5	0,97	Pr-HT2-nb	48,0	56,8
Pr-4HT076-Z-P	45	92,8	61,0-63,5	30	48,0-50,5	13,0	59	4,0	7,0-9,5	1,65	Pr-HT3-nb	68,0	72,0
Pr-4HT0784-Z-P	60	111,8	69,0-71,5	31	55,0-57,5	14,0	71	5,0	8,0-10,5	2,65	Pr-HT4-nb	81,0	95,0
Pr-4HT079-Z-P	60	127,8	75,8-78,3	37	59,5-62,0	16,3	79	5,0	8,0-10,5	3,90	Pr-HT5-nb	110,0	132,0
Pr-4HT080-Z-P	60	153,8	89,0-91,5	45	69,0-71,5	20,0	103	3,0	15,0-17,5	6,45	Pr-HT6-nb	151,0	192,0