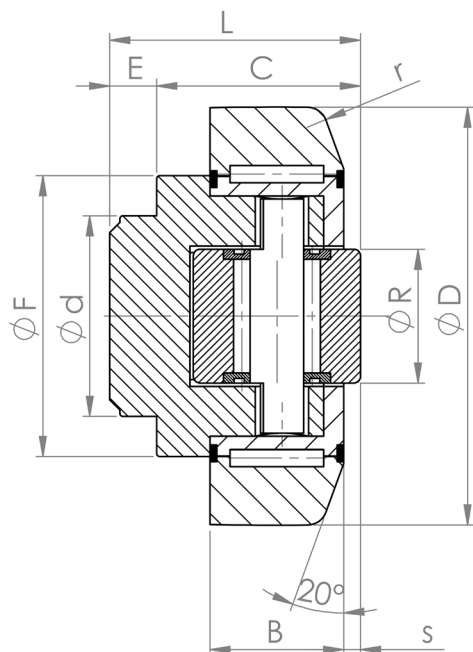


einstellbar
über Exzenterbolzen



für :
U - Profile Standard nb
U - Profile Präzision nb

nachschmierbar ab $\varnothing D = 77,0 \text{ mm}$

Nach entfernen des Frontdeckels kann die Axialrolle eingestellt werden. Das Drehen der Achse verändert die Maße L, C und s je nach Rollengröße zwischen 1,5mm und 4,0mm.

Nach gewählter Einstellung wird der Frontdeckel mit Schrauben gesichert.

Für eine optimale Funktion der Axialrolle darf sie nur leicht am Profil anliegen.

RS = Lippendichtung

Für U-Profile Standard-nb

Bezeichnung	$\varnothing d_0$ -0,05	$\varnothing D$	L	B	C	E	$\varnothing F$	R	r	s	Gewicht in kg	Profil U-Standard...	Tragzahlen in kN			
													dynamisch C_{radial}	$C_{\text{A axial}}$	statisch $C_{\text{O radial}}$	$C_{\text{GA axial}}$
4HT454-62,0-RS	30	62,0	37,5-39,0	20	30,5-32,0	7,0	42	20	3,0	4,0-5,5	0,53	HT0-nb	31,0	35,5	11	11
4HT454-62,5-RS	30	62,5	37,5-39,0	20	30,5-32,0	7,0	42	20	3,0	4,0-5,5	0,55	HT0-nb	31,0	35,5	11	11
4HT455-70,1-RS	35	70,1	44,0-45,5	23	36,0-37,5	8,0	48	20	4,0	4,0-5,5	0,80	HT1-nb	45,5	51,0	11	11
4HT456-77,7-RS	40	77,7	48,0-49,5	23	37,0-38,5	11,0	54	26	4,0	3,5-5,0	1,00	HT2-nb	48,0	56,8	17	17
4HT458-88,4-RS	45	88,4	57,0-58,5	30	44,0-45,5	13,0	59	26	4,0	4,0-5,5	1,61	HT3-nb	68,0	72,0	23	23
4HT458-88,9-RS	45	88,9	57,0-58,5	30	44,0-45,5	13,0	59	26	4,0	4,0-5,5	1,62	HT3-nb	68,0	72,0	23	23
4HT461-RS	60	107,7	69,0-71,0	31	55,0-57,0	14,0	69	30	5,0	4,0-6,0	2,82	HT4-nb	81,0	95,0	31	36
4HT462-RS	60	123,0	72,3-76,3	37	56,0-60,0	16,3	80	34	5,0	5,0-9,0	3,70	HT5-nb	110,0	132,0	43	50
4HT463-149,0-RS	60	149,0	78,5-82,5	45	58,5-62,5	20,0	108	34	3,0	6,0-10,0	6,50	HT6-nb	151,0	192,0	68	71

Für U-Profile Präzision nb, gefräst mit eingengten Toleranzen

Bezeichnung	$\varnothing d_0$ -0,05	$\varnothing D$	L	B	C	E	$\varnothing F$	R	r	s	Gewicht in kg	Profil U-...	Tragzahlen in kN			
													dynamisch C_{radial}	$C_{\text{A axial}}$	statisch $C_{\text{O radial}}$	$C_{\text{GA axial}}$
Pr-4HT454-RS	30	64,8	37,5-39,0	20	30,5-32,0	7,0	42	20	3,0	4,0-5,5	0,55	Pr-HT0-nb	31,0	35,5	11	11
Pr-4HT455-RS	35	73,8	44,0-45,5	23	36,0-37,5	8,0	48	20	4,0	4,0-5,5	0,80	Pr-HT1-nb	45,5	51,0	11	11
Pr-4HT456-RS	40	81,8	48,0-49,5	23	37,0-38,5	11,0	54	26	4,0	3,5-5,0	1,05	Pr-HT2-nb	48,0	56,8	17	17
Pr-4HT458-RS	45	92,8	57,0-58,5	30	44,0-45,5	13,0	59	26	4,0	4,0-5,5	1,65	Pr-HT3-nb	68,0	72,0	23	23
Pr-4HT461-RS	60	111,8	69,0-71,0	31	55,0-57,0	14,0	69	30	5,0	4,0-6,0	2,85	Pr-HT4-nb	81,0	95,0	31	36
Pr-4HT462-RS	60	127,8	72,3-76,3	37	56,0-60,0	16,3	80	34	5,0	5,0-9,0	4,01	Pr-HT5-nb	110,0	132,0	43	50
Pr-4HT463-RS	60	153,8	78,5-82,5	45	58,5-62,5	20,0	108	34	3,0	6,0-10,0	6,68	Pr-HT6-nb	151,0	192,0	68	71