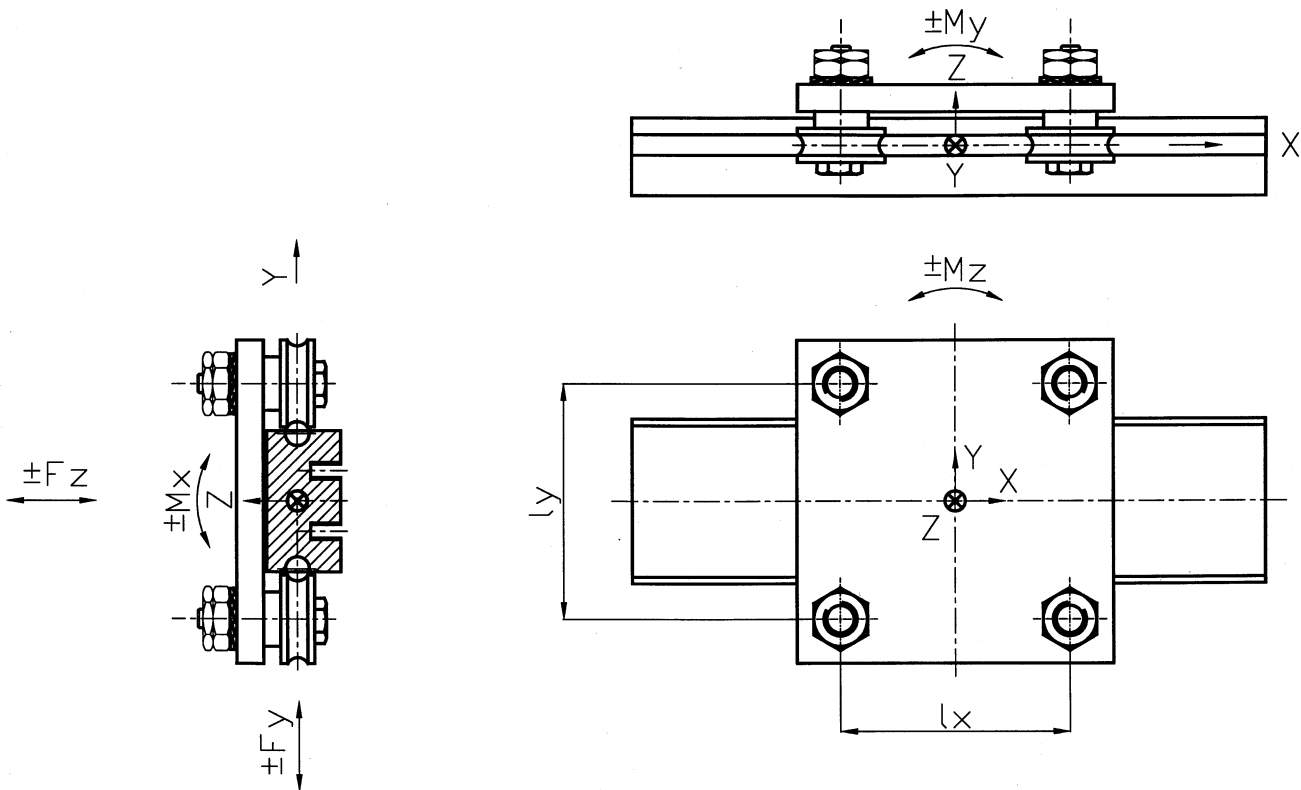


Rollenbezeichnung	Kräfte in N				Momente in Nm						
	$F_{y\ zul}$	$F_{o_{y\ zul}}$	$F_{z\ zul}$	$F_{o_{z\ zul}}$	$M_{x\ zul}$	$M_{ox\ zul}$	$M_{y\ zul}$	$M_{oy\ zul}$	$M_{z\ zul}$	$M_{oz\ zul}$	L_x
FRW 17	700	700	400	660	7	11	9	15	16	16	60
FRW 24	1400	1400	850	1400	14	24	26	43	42	42	60
FRW 35	3500	3500	1500	2500	43	68	47	78	105	105	60
FRW 42	4500	4500	2400	4000	65	108	126	210	236	236	105
FRW 47	8000	8000	4800	7900	130	217	288	474	480	480	105
FRW 52	8400	8400	5000	6500	135	250	312	499	510	510	150
FRW 62	14000	14000	8200	9600	142	268	350	536	570	570	150

Die Werte für $M_{x\ zul}$ und $M_{ox\ zul}$ sind für den Rollenabstand ($l_y = W + 2A$) gemäß Katalogseiten 18 und 19 (Führungsschienen AFW/AFWH) berechnet.

Für abweichende Rollenabstände ist nach dem Berechnungsschema der Seite 15 zu verfahren.

* Bei kombinierter Belastung wenden Sie sich bitte an unseren technischen Dienst.



zulässige Belastungen*) AFW-System



Maß l_x' bzw. l_y'

Zur Übertragung größerer Momente bietet sich mit den Halbschienen (AFWH) die Möglichkeit, mit veränderten Stützabständen l_x' bzw. l_y' zu arbeiten.

Die in den Maßtabellen angegebenen Belastungsgrenzen sowie die Lebensdauerberechnung müssen dann wie unten angegeben korrigiert werden.

Die modifizierten Werte sind durch ein Hochkomma (`) gekennzeichnet.

Die Belastungsgrenzen für die Kraft F_{zul} ändern sich:

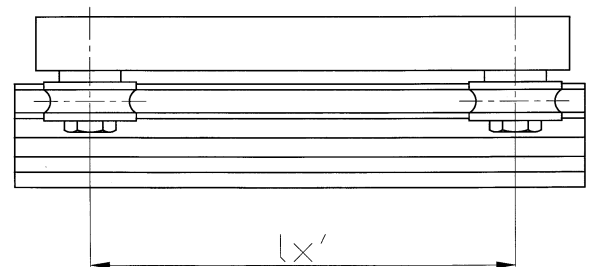
Veränderter Stützabstand l_x' :

Bei verändertem Stützabstand l_x' sind nur die Momente $M_{z\ zul}'$ und $M_{y\ zul}'$ zu berücksichtigen.

Belastungsgrenzen:

$$M_{y\ zul}' = M_{y\ zul} \left[\frac{l_x'}{l_x} \right]$$

$$M_{z\ zul}' = M_{z\ zul} \left[\frac{l_x'}{l_x} \right]$$

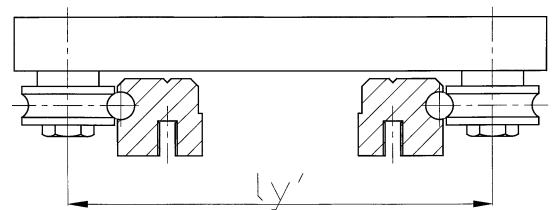


Veränderter Stützabstand l_y' : (Es sind 2 Einbaufälle zu unterscheiden)

Fall 1: Laufrollen außen, Tragschiene innen

Belastungsgrenzen:

$$M_{x\ zul}' = M_{x\ zul} \left[\frac{l_y' + d - (2A + d)}{l_y + d - (2A + d)} \right]$$



Fall 2: Laufrollen innen, Tragschiene außen

Belastungsgrenzen:

$$M_{x\ zul}' = M_{x\ zul} \left[\frac{l_y' - d + (2A + d)}{l_y + d - (2A + d)} \right]$$

