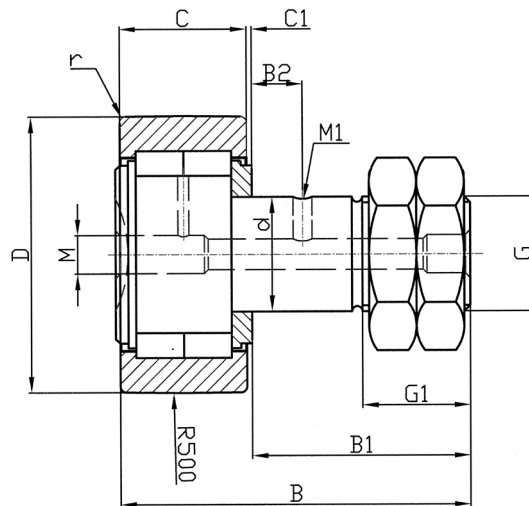


Baureihen KHT  
KHT ...PP

für zylindrischen Mantel:  
Nachsetzzeichen „X“



Rollen- Ø	Bezeichnung		Abmessungen in mm								
	ohne Dichtung	mit Dichtung	D	d	C	C1	B	B1	B2	G	G1
14	KHT 14	KHT 14 PP	14	6	9	0,25	26,0	16,0	/	M6	8
16	KHT 16	KHT 16 PP	16	6	11	0,6	28,2	16,0	/	M6	8
19	KHT 19	KHT 19 PP	19	8	11	0,6	32,2	20,0	/	M8	10
22	KHT 22	KHT 22 PP	22	10	12	0,6	36,2	23,0	/	M10x1	12
24	KHT 24	KHT 24 PP	24	10	12	0,6	36,7	23,5	/	M10x1,25	12
26	KHT 26	KHT 26 PP	26	10	12	0,6	36,2	23,0	/	M10x1	12
28	KHT 28	KHT 28 PP	28	10	12	0,6	36,0	22,9	/	M10x1,25	12
30	KHT 30	KHT 30 PP	30	12	14	0,6	40,2	25,0	6	M12x1,5	13
32	KHT 32	KHT 32 PP	32	12	14	0,6	40,2	25,0	6	M12x1,5	13
35	KHT 35	KHT 35 PP	35	16	18	0,8	52,0	32,5	8	M16x1,5	17
40	KHT 40	KHT 40 PP	40	18	20	0,8	58,0	36,5	8	M18x1,5	19
47	KHT 47	KHT 47 PP	47	20	24	0,8	66,0	40,5	9	M20x1,5	21
52	KHT 52	KHT 52 PP	52	20	24	0,8	66,0	40,5	9	M20x1,5	25
62	KHT 62	KHT 62 PP	62	24	29	0,8	80,0	49,5	11	M24x1,5	25
72	KHT 72	KHT 72 PP	72	24	29	0,8	80,0	49,5	11	M24x1,5	25
80	KHT 80	KHT 80 PP	80	30	35	1,0	100,0	63,0	15	M30x1,5	32
90	KHT 90	KHT 90 PP	90	30	35	1,0	100,0	63,0	15	M30x1,5	32
100	KHT 100	KHT 100 PP	100	36	40	1,1	117,5	75,3	20	M36x3	38
110	KHT 110	KHT 110 PP	110	36	42	1,0	117,0	75,0	20	M36x3	38
120	KHT 120	KHT 120 PP	120	42	48	1,0	136,0	88,0	24	M42x3	44
130	KHT 130	KHT 130 PP	130	42	48	1,0	136,0	88,0	24	M42x3	44

Rostarme bzw. rostgeschützte Baureihen auf Anfrage lieferbar.

# Kurvenrollen ohne Exzenter



Kurvenrollen mit Exzenter  
siehe Seiten 60/61.

M	M1	r	Innen- skt. SW	Mutteranzieh- moment Nm	Gewicht ~g	Tragzahlen in kN				Grenz- drehzahl min <sup>-1</sup>
						als Kurvenrolle C dyn.	Co stat.	Grenzlasten Fr zul. Fro zul.		
4	/	0,2	/	2	21	4,85	6,5	1,18	2,2	3800
4	/	0,2	/	5	34	5,50	7,9	2,83	5,2	3100
4	/	0,3	/	16	55	6,30	9,1	4,90	8,1	2600
4	/	0,3								
4	/	0,3	/	16	71	7,30	11,3	5,20	9,6	2600
6	3	0,6	/	22	107	9,50	14,6	7,70	14,3	2100
6	3	0,6	/	22	116	10,00	15,8	7,70	14,3	2100
6	3	0,6	8	55	205	15,00	16,8	8,60	16,8	6500
6	3	1,0	8	75	285	18,40	22,6	13,10	22,6	5500
6	4	1,0	10	100	447	28,00	35,0	16,40	33,0	4200
6	4	1,0	10	100	520	29,00	37,5	17,30	34,5	3400
8	4	1,0	14	180	905	40,00	50,0	23,50	46,5	2600
8	4	1,1	14	180	1130	44,50	60,0	32,00	60,0	2100
8	4	1,1	14	370	1818	69,00	98,0	47,50	96,0	1800
8	4	1,1	14	370	2180	79,00	117,0	77,00	117,0	1800
8	4	2,0	17	740	3186	85,80	133,0	76,00	142,0	2200
8	4	1,5x45°	19	740	3730	95,00	150,0	76,00	142,0	2100
8	4	2,0	19	1200	5200	105,00	172,0	120,00	200,0	2000
8	4	2,0	19	1200	6400	119,00	196,0	121,00	223,0	2000