

# HT-HANDLING





Dieser Prospekt wurde mit großer Sorgfalt erstellt und alle hierin enthaltenen Angaben auf ihre Richtigkeit hin überprüft. Für dennoch unvollständige bzw. fehlerhafte Angaben kann keine Haftung übernommen werden.

Für alle Lieferungen und Leistungen im kaufmännischen Geschäftsverkehr gelten ausschließlich unsere Verkaufs- und Lieferbedingungen, die auf unseren Auftragsbestätigungen, Lieferpapieren und Rechnungen abgedruckt sind.

Unsere Produkte werden stetig weiterentwickelt. Daher behalten wir uns technische Änderungen vor.

Herausgeber: Harhues + Teufert GmbH

Alle Rechte vorbehalten. Nachdruck - auch auszugsweise - ohne unsere schriftliche Genehmigung nicht gestattet.



Seit 1991 vereint Harhues & Teufert Erfahrung und Kompetenz mit technischem Fortschritt und unternehmerischem Weitblick. Das Ergebnis sind auf die Anforderung der Praxis abgestimmte Produkte, die in mehr als 20 Ländern der Erde eingesetzt werden.

Technologisch zeitgemäße Produkte in hoher Qualität sind unser Maßstab. Die strikte Qualitätspolitik bei den von uns vertriebenen Produkten ist ausschlaggebend für den Erfolg unseres Unternehmens.

Durch unser Qualitätsmanagement-System nach DIN EN ISO 9001:2000 bieten wir unseren Kunden unter anderem einen sehr guten Service und Transparenz in allen Prozessabläufen. Unser Umweltmanagement-System nach DIN EN ISO 14001 ist Ausdruck unseres Willens alle gefertigten Produkte mit der umweltfreundlichsten Technik herzustellen und ausschließlich wiederverwendbare Hilfs- und Betriebsstoffe einzusetzen.

Die Kundenzufriedenheit ist für uns von größter Wichtigkeit. So wird es auch künftig ein wesentliches Ziel sein, hochwertige Produkte mit größtmöglichem Kundennutzen zu liefern. Die Position unseres Unternehmens im Markt wollen wir weiter stärken und ausbauen, damit sichergestellt ist, dass Harhues & Teufert auch zukünftig ihr kompetenter Partner bleibt.



## Produktübersicht

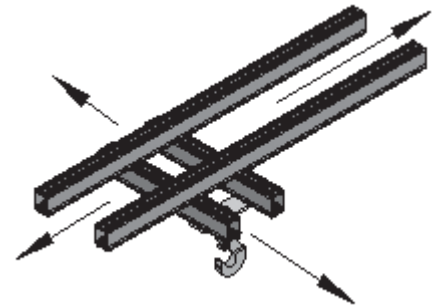
H&T – Schienensystem für Handling und Türautomation  
im Industriellenanwendungsbereich

	Katalogseite
Produktreihen	5
Anwendungsbereich	6
Merkmale	7
Aluminiumprofilschienen	8
HT - Handling	10
HT - Move	12
HT - Door	14
Zubehör	16

## H&T – Schienensystem für Handling und Türautomation im Industriellenanwendungsbereich

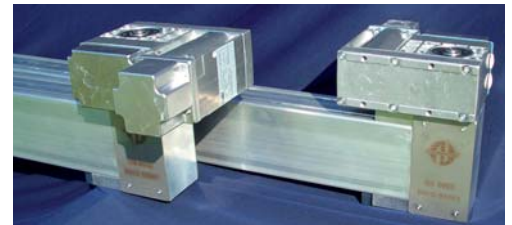
### HT – Handling

- für einfaches, leichtes Transportieren, Zuführen und Handling von Lasten, Bauteilen und Werkzeugen
- effektivitätssteigernd
- physische Entlastung der Mitarbeiter



### HT – Move

- für motorisches Transportieren, Zuführen und Handling von Lasten, Bauteilen und Werkzeugen
- System integrierbar
- modularer Aufbau



### HT – Door

- als Lastaufnahme-System für Türen mit und ohne Antrieb
- als Antriebeinheit für bereits geführte Türen
- für gegenläufige Türen mit und ohne Antrieb

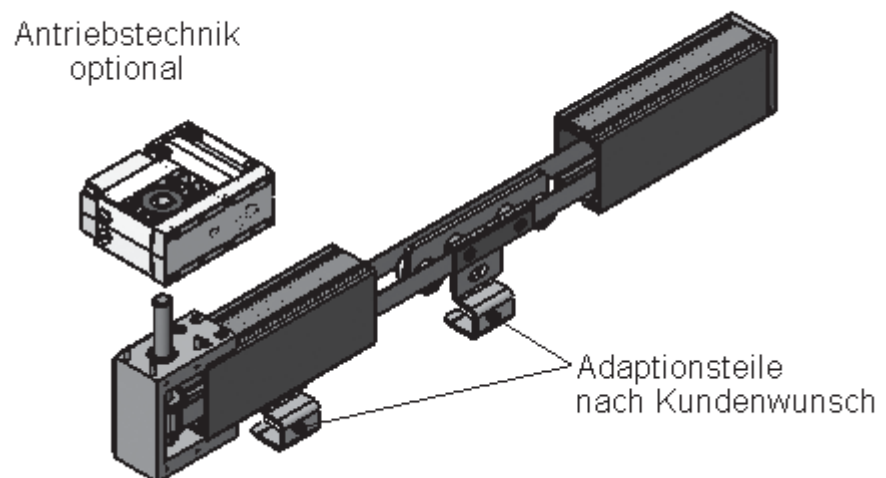




## Anwendungsbereich

- Materialhandling
- Werkzeughandling
- Zuführaufgaben
- koordinierter systemgesteuerter Materialfluss
- Türautomation für Werkzeugmaschinen, Fertigungszellen, Gebäudeautomation
- flexibler Einsatz von Schutzwänden

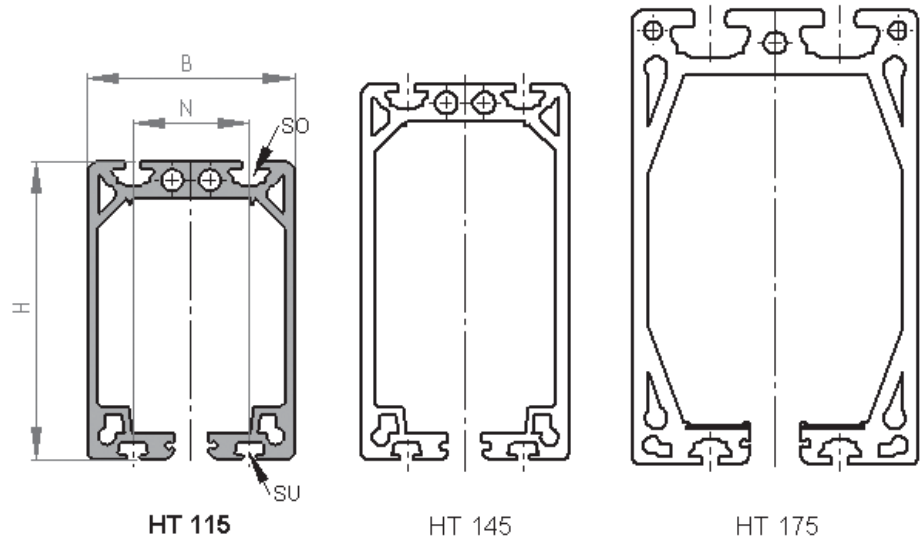
Modularer Aufbau nach Kundenwunsch erweiterbar



## Merkmale

- modularer Aufbau  
nachträgliche Ausrüstung mit Antrieben und Anpassung  
an veränderte Anforderung möglich
- jederzeit erweiterbar
- HT – Handling / HT – Move  
deckenorientiertes Transport-, Zuführ- und Handlingsystem
- HT - Door  
Türautomation
  - Erstausrüstung
  - Nachrüstung
  - Umbau
- stabile Aluminiumprofile
- flexibel
- vielseitige Anwendungsmöglichkeiten
- geringe Gewichtsbelastung durch Einsatz von Aluminium-Komponenten
- korrosionsbeständig durch Verwendung von Aluminium-, VA- und  
oberflächenbehandelten Bauteilen
- wartungsfrei
- praxiserprobte GEGENLÄUFIGE BEWEGUNG

## Aluminiumprofilschienen HT...



### Technische Daten:

Parameter	<b>HT 115</b>	HT 145	HT 175
H (mm)	<b>115</b>	145	175
B (mm)	<b>80</b>	80	110
N (mm)	<b>45</b>	45	50
Schraubleisten oben SO (mm)	<b>M6</b>	M6	M12
Schraubleisten unten SU (mm)	<b>M5</b>	M5	M6
Flächenträgheitsmoment (cm <sup>4</sup> )	<b>406,16</b>	805,98	1969,14
Gewicht pro Meter (kg/m)	<b>5,77</b>	6,34	13,70
Lieferbare Abmessungen:	<b>Vorrat</b>	geplant	geplant

E-Modul = 70KN/mm<sup>2</sup>

Profillänge: max. 6300 mm/Stck.

Maximallast für 2 Läufer: 450 kg



## Aluminiumprofilschienen HT...

Durch den Einsatz der Schienenverbinder ist eine Länge nach Kundenwunsch möglich.

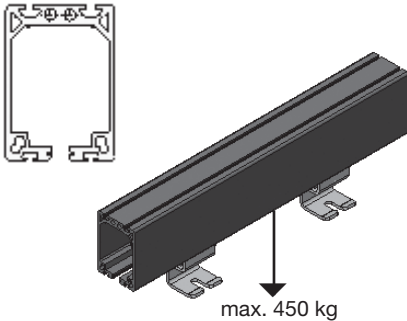
Die Ausführung HT 175 hat im Bereich der Laufrollenbahnen Federbleche, sodass hier auch Stahlrollen genutzt werden können um größere Gewichte zu transportieren.

Standardrollen unserer Läufer haben eine Kunststoffummantelung.

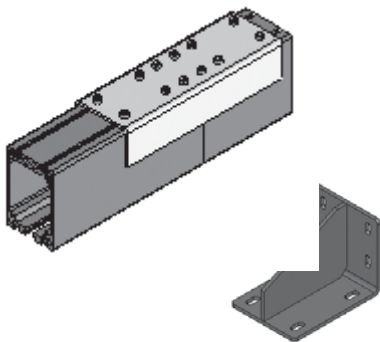
### Zubehör:

- Bürstenprofil gegen Schmutzeintrag
- Abschlussdeckel Profil
- Schraubleisten M6
- Schraubleisten M5
- Schienenverbinder – Verlängerung
- Anschlag
- Montagewinkel für Anschlusskonstruktion
- Halterungen Lastaufnahme
- Verbindungsbrücken

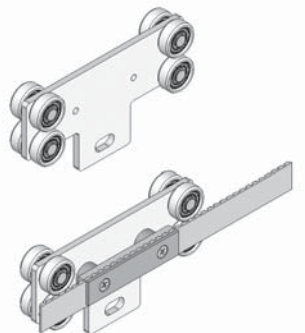
## HT – Handling (Deckenschienensystem)



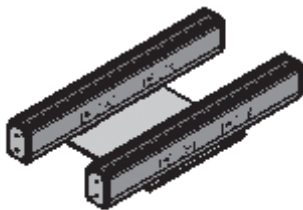
- stabiles geschlossenes Aluminiumprofil
  - standard Profile eloxiert
  - kundenspezifische Profile eloxiert



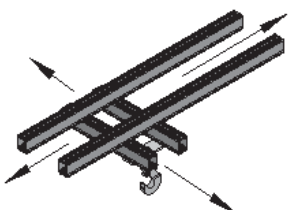
- belastbar bis 450 Kilogramm
- unendlich verlängerbare Profile (Länge einteilig bis 6300mm)
- Montage ohne Schweißarbeiten durch einfaches Verschrauben (Verbindungselemente - Schraubleistensystem)



- Läufer
  - Standardläufer für einfache konstruktive Gestaltung
  - optionale Läufer für außermittige Belastungen

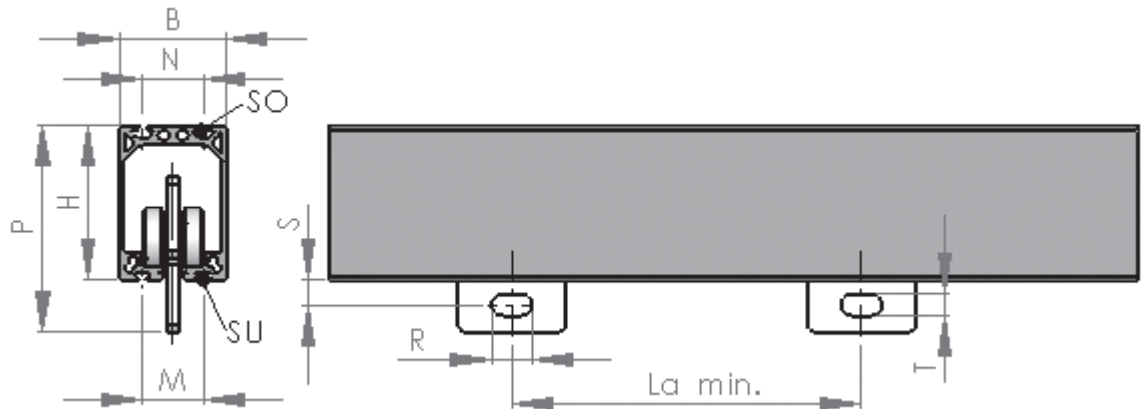


- einsetzbar als Ein-, Zwei- oder Mehrschienensystem mit Verbindungsbrücken



- x-y Systeme möglich
- optionale Bürsten erhöhen die Sicherheit bei Einsatz in Umgebungen mit Verschmutzung
- Kundenspezifische Lösungen optional

## Technische Daten



Größe	H	B	N	SO	M	SU	P	R	S	T	La min.
115	115	80	45	M6	45	M5	153	30	18.15	16,2	250
145	145	80	45	M6	45	M5	183	30	18.15	16,2	250

Anschlusssteile zur Lastenaufnahme nach Standard oder Kundenvorgabe.

Maximale einteilige Profillänge: 6300 mm

Maximallast für 2 Läufer: 450 kg

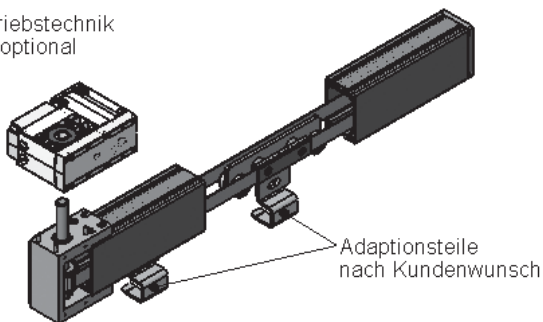
Optionen: gegenläufige Bewegung, zwei Schienensystem, x-y Systeme

- Zubehör:
- Bürstenprofil gegen Schmutzeintrag
  - Abschlussdeckel Profil
  - Schraubleisten M6
  - Schraubleisten M5
  - Schienenverbinder – Verlängerung
  - Anschlag
  - Montagewinkel für Anschlusskonstruktion
  - Halterungen Lastaufnahme
  - Verbindungsbrücken

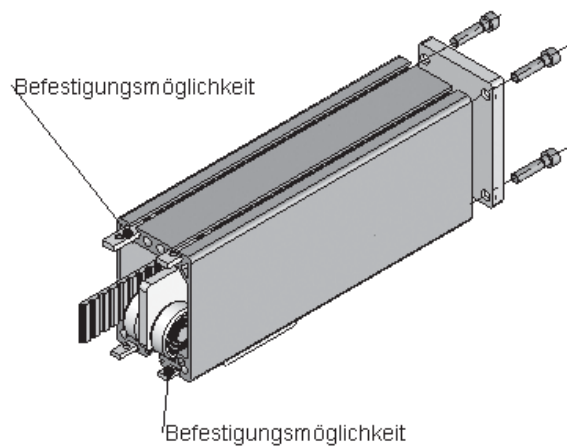
## HT – Move (Deckenschienensystem angetrieben)

- System auf Basis HT – Handling
- Antrieb über Zahnriemen
- alle Optionen des HT – Handling verfügbar
- Einsatz kundenspezifischer Motor möglich  
(Motor und Kupplungsdaten bei Anfrage mitteilen)
- breites Geschwindigkeitsspektrum
- erprobte gegenläufige Bewegung

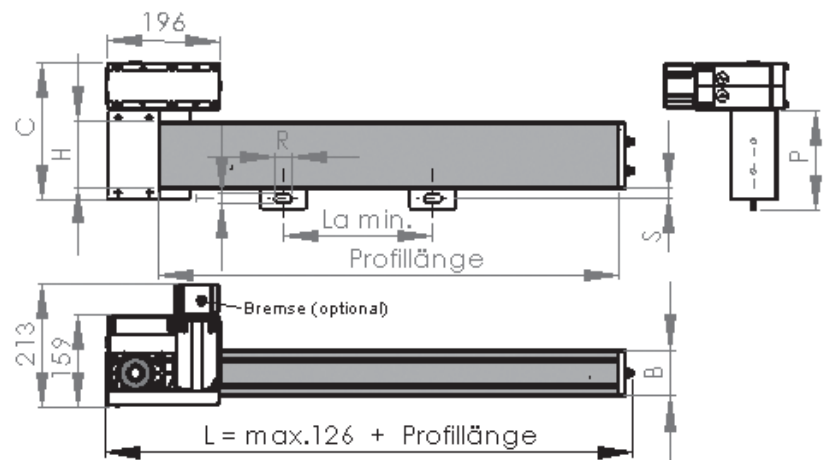
Antriebstechnik  
optional



Befestigungsmöglichkeit



## Technische Daten



Größe	H	B	C	P	R	S	T	La min.
115	115	80	ca. 238	153	30	18,15	16,2	250
145	145	80	ca. 238	183	30	18,15	16,2	250

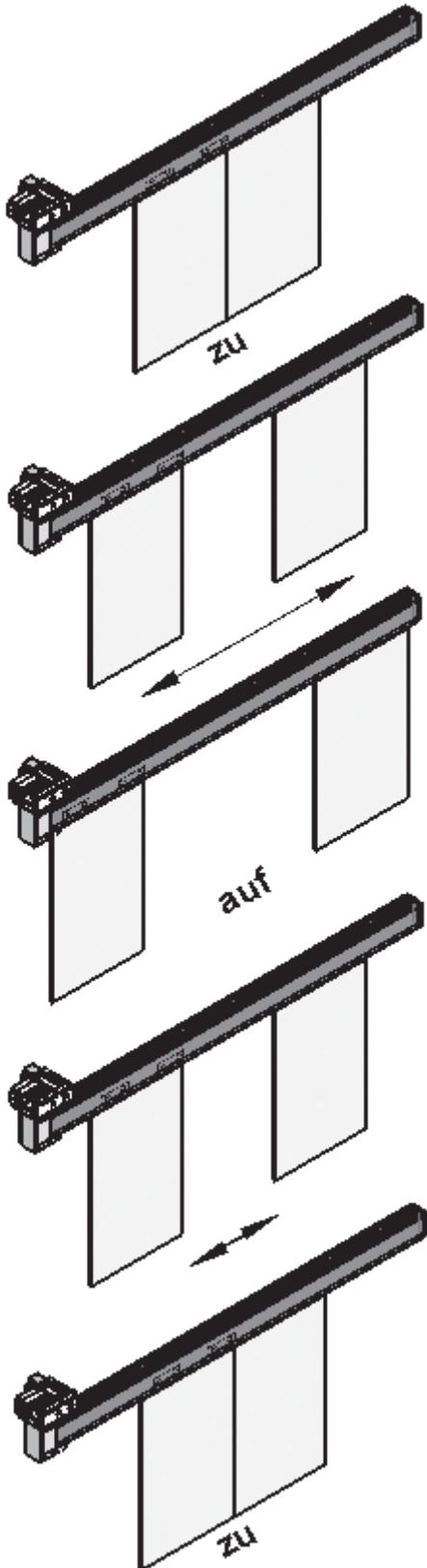
Platz berücksichtigen für die Verkabelung des Motors.  
Anschlusssteile zur Lastenaufnahme nach Standard oder Kundenvorgabe.

Maximale einteilige Profillänge: 6300 mm  
Maximallast für 2 Wagen: 450 kg

Optionen: gegenläufige Bewegung, zwei Schienensystem, x-y Systeme

- Zubehör:
- Bürstenprofil gegen Schmutzeintrag
  - Abschlussdeckel Profil
  - Schraubleisten M6
  - Schraubleisten M5
  - Schienenverbinder – Verlängerung
  - Anschlag
  - Montagewinkel für Anschlusskonstruktion
  - Halterungen Lastaufnahme
  - Verbindungsbrücken
  - Motoren

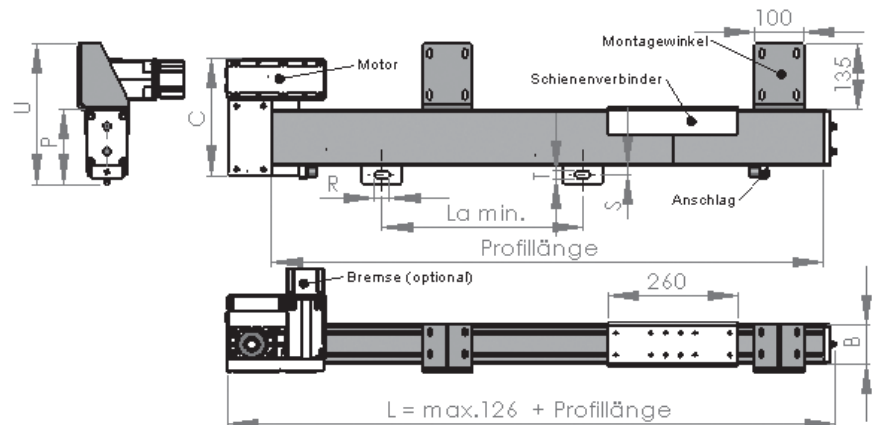
## Deckensystem mit und ohne Antrieb



- System auf Basis HT – Handling
- mit und ohne Antrieb
- Einsatz als Systemeinheit für gleichzeitige kompakte Umsetzung Antrieb und Lastaufnahme
- Einsatz als Antrieb für Fälle in denen die Führungs aufgabe und die Lastaufnahme durch andere Elemente übernommen wird
- Einsatz bei Umbauten (z. B. von Schwenk- auf Schiebetür) durch einfache Montagemöglichkeiten an vorhandenen Konstruktionen
- gegenläufige Schließvorgänge bereits realisiert
- mit Schwenkbewegung kombinierbar, z. B. für flexibler Einsatz von Schutzwänden



## Technische Daten



Größe	H	B	C	P	R	S	T	U	La min.
115	115	80	ca. 238	153	30	18,15	16,2	288	250
145	145	80	ca. 238	183	30	18,15	16,2	288	250

Platz berücksichtigen für die Verkabelung des Motors.  
Anschlussteile zur Lastenaufnahme nach Standard oder Kundenvorgabe.

Maximale einteilige Profillänge: 6300 mm  
Maximallast für 2 Wagen: 450 kg

Optionen: gegenläufige Bewegung, Sonderlösungen auf Anfrage!

- Zubehör:
- Bürstenprofil gegen Schmutzeintrag
  - Abschlussdeckel Profil
  - Schraubleisten M6
  - Schraubleisten M5
  - Schienenverbinder – Verlängerung
  - Anschlag
  - Montagewinkel für Anschlusskonstruktion
  - Halterungen Lastaufnahme
  - Verbindungsbrücken
  - Motoren

## Zubehör

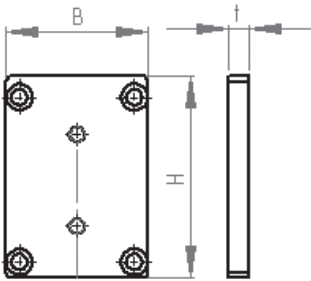
### Läufer

-Läufer 115/145

-Läufer 175

### Bürsten

Streifenbürste SV2 / 300mm (Länge 300mm)



### Abschlussdeckel Profil

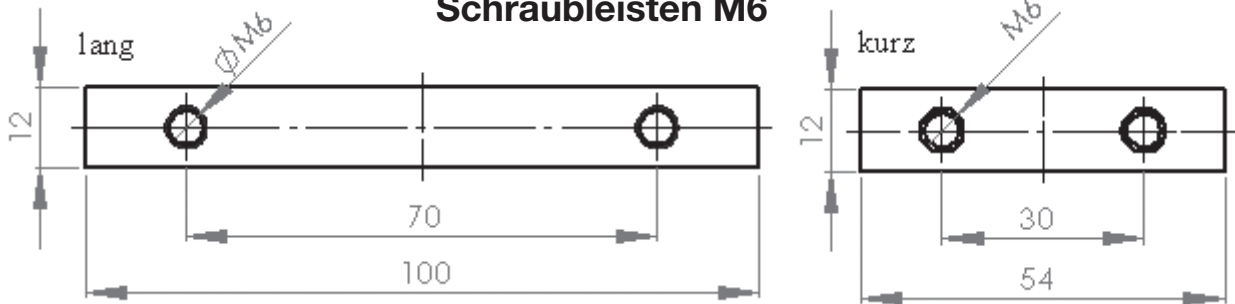
- Verschlussdeckel HT 115

- Verschlussdeckel HT 145

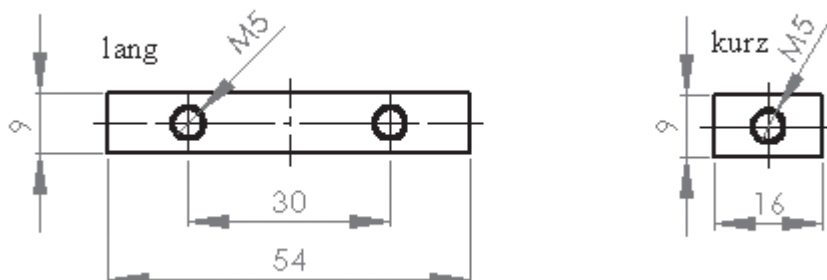
- Verschlussdeckel HT 175

Größe	H	B	t
115	115	80	12
145	145	80	12

### Schraubleisten M6



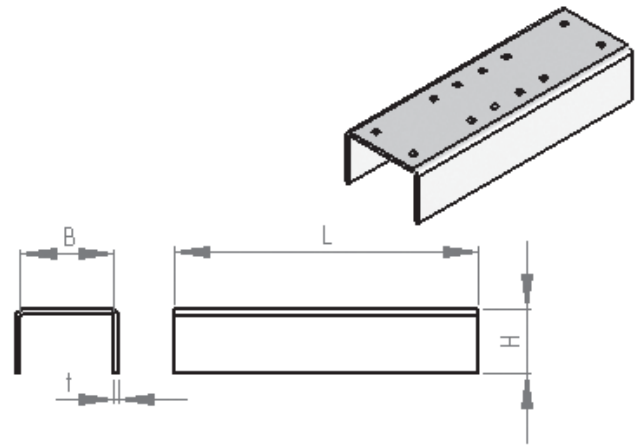
### Schraubleisten M5



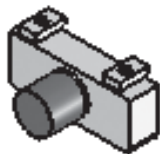
## Zubehör

### Schienenverbinder - Verlängerung

- Schienenverbinder HT 115
- Schienenverbinder HT 145
- Schienenverbinder HT 175

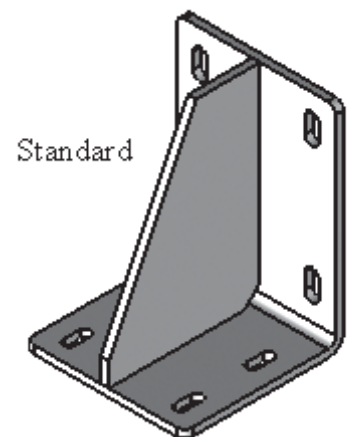


### Anschlag



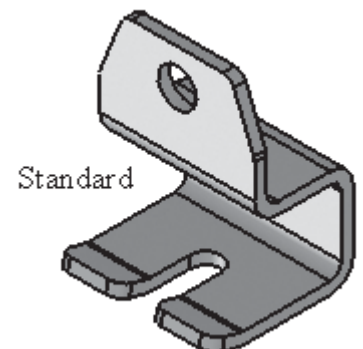
### Montagewinkel für Anschlusskonstruktion

Optional nach Anforderung



### Halterung Lastaufnahme

Optional nach Anforderung





## Zubehör

### **Verbindungsbrücken**

anwendungsbezogene Auslegung

### **Motorbeispiele**

Compacta MR6 400V AC

Compacta MR6 400V AC  
mit Federdruck Bremse 400V AC

Compacta MR6 400V AC  
mit Federdruckbremse 400 V AC und Schaltautomat

### **Übersetzung wird den Anforderungen angepasst**

Nutensteine

Nutenstein 5 St M5

Nutenstein 6 St M6

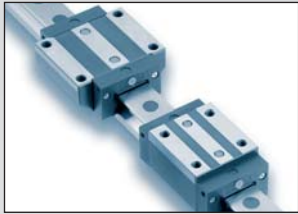


# Sonderkataloge

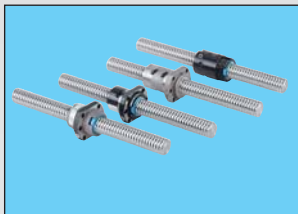
*Bitte bei Bedarf anfordern*



Wellenführungssysteme  
mit Linearkugellagern  
Wellen- und Wellen-  
unterstützungen  
Profilschienenführung



Profilschienenführungen  
komplette Lineareinheiten  
Portalsysteme



Kugelrollspindeln



Führungselemente  
für höchste Belastung



Hubzylinder



Trockenschmierung  
für Linearführungen



Linearführungen  
&  
Wälzlagerungen

Stütz- und Kurvenrollen



Hubmastsysteme



**Harhues & Teufert GmbH**

Antriebs- und Bewegungstechnik

Am Lindenkamp 41 · 42549 Velbert

Telefon (0 20 51) 31 15-0 · Telefax (0 20 51) 31 15-15

E-Mail: [info@harhues-teufert.de](mailto:info@harhues-teufert.de) · Internet: <http://www.harhues-teufert.de>